

コロナルームエアコンを、より快適にお使いいただくためのポイント

エアコンのご購入に際して

■冷暖房のめやすについて (下記例はCSH-N2817Rの場合)

一戸建木造平屋 南向き和室

| 量数のめやす | 冷房 | 暖房 |
|--------|------------------|------------------|
| | 8.12kW(13.19kW) | 8.10kW(13.16kW) |
| 能力 | 2.8kW(0.8~3.4kW) | 3.6kW(0.8~5.0kW) |
| 消費電力 | 695W(165~940W) | 835W(160~1385W) |

鉄筋集合住宅中層 南向き洋間

●冷暖房のめやすに幅があるのはお部屋の構造、広さ、向きなどによって冷暖房効率異なるためです。機種を選定にあたっては、販売店にご相談ください。

■お買い求めの際にご確認ください。

- 本カタログに記載しております商品及び機能は一般家庭用であり、業務用及び車両、船舶などの使用には適しません。
- 標準価格とは別に、据付材料費・据付工事費・電気工事費がエアコンの据え付けに必要ですのでご確認ください。
- アースは感電防止のため必ず取り付けください。アース工事や漏電しゃ断器の設置が義務づけられている場合もあります。
- 機械油の多いところ、蒸気にとさらされるところ、調理場、潮風が直接あたる海浜地区や温泉地帯など、特殊地区でのご使用は、販売店よくご相談ください。

- 室外ユニットの設置は、直射日光を避け、風通しがよく、吸い込み・吹き出し口のスペースを確実にとってください。直射日光を受ける場所や積雪地への設置の場合は、日除け屋根を取り付けてください。
- 室内・外ユニットの吹き出し口内部はファンが高速回転します。充分ご注意ください。
- 本カタログ掲載商品は、50Hz・60Hzどちらの地区でもご使用になれます。

■エアコンご使用上の注意

- 室内ユニットの吹き出し口には物を置かないでください。
- エアコン運転中は窓を閉め、カーテンやブラインドなどを利用し、床にはカーペット、断熱材などを敷いて冷暖房効果を高めるようにしてください。
- 数シーズンご使用になりますと、汚れなどで性能が低下することがありますのでお求めの販売店に点検をご依頼ください。
- エアコン運転中は窓を閉めることが多いので、ときどき換気をしてください。同じ室内で開放式ガス瞬間湯沸器をご使用になる時は、特に換気をお気をつけください。
- 高周波機器、高出力の無線機器などが近くにありますと、エアコンが誤動作する場合がありますので販売店にご相談ください。
- 保証書は修理の際に必要です。大切に保管してください。無料修理期間はお買い上げ日より1年間、冷媒回路の無料修理期間は5年です。
- ルームエアコンの補修用性能部品の保有期間は製造打ち切り後10年です。
- エアコンが停止した時もマイコンを動かすために若干量の電力を消費しています。長期間ご使用にならない場合、電源プラグをコンセントから抜いてください。
- 室内ユニット内部の清掃は、お買い上げの販売店または当社サービス窓口にご相談ください。お客様自身で実施されますと、内部樹脂部品の破損による水もれや、電気部品の故障等の原因となる可能性があります。

冷暖房タイプの暖房について

- 暖房運転は冷房運転のサイクルを逆にし、外気中の熱を室内に汲み上げるヒートポンプ方式です。
- 暖房能力は外気温7℃、室温20℃を基準にしています。(JIS C 9612)能力可変エアコンの最大・最小能力についても上記条件に準拠しています。
- 外気温が下がりますと暖房能力は低下しますので、外気温が低すぎると暖房能力が不足する場合は他の暖房器具を併用してください。
- 外気温が下がると、室外側の熱交換器に霜がつくことがあります。その場合、自動霜取り装置が働き、もとの暖房運転に戻るまでしばらく時間がかかります。
- 暖房運転は温風循環方式ですから、暖まるまで、5~10分程度時間がかかります。
- 冷暖房タイプのお買い求めにあたっては、販売店にご相談ください。室温が高すぎる場合は温度調節器により調節してください。

■インバーターエアコンについて

- インバーターエアコンの特徴は、冷暖房能力をカタログに記載されている最大・最小の範囲内で連続かつ自動的に変化しますので、快適で効率のよい運転を行います。
- 実際にお使いになる場合、その時の外気温、お部屋の広さや構造、向きなどにより能力値や消費電力値が変わります。外気温が高い時など条件が良い時は、能力を抑えて運転しますので消費電力も少なくて済み、また外気温が低いなど条件が悪い時は、能力を大きくしなければならぬので、その分消費電力も多くなります。

愛情点検



このような症状はありませんか

- 電源コードやプラグが異常に熱い。
- こげくさい臭いがする。
- 室内ユニットから水がもれる。
- 運転音が異常に高くなる。
- 本体のスイッチやリモコンの操作が不確実。

ご使用中

故障や事故防止のため、運転を停止し、コンセントから電源プラグを抜いてください。
点検・修理について詳しいことは販売店にご相談ください。

●エアコンの補修用性能部品の保有期間は製造打ち切り後10年です。

安全に関するご注意



ご使用の前に、「取扱説明書」と「据付説明書」をよくお読みのうえ正しくお使いください。

- このカテゴリに掲載の商品は一般家庭用です。食品・動植物・精密機械・美術品の保存等特殊用途には使用しないでください。食品の品質低下等の原因になることがあります。
- エアコンには電気工事等が必要で、お買い上げの販売店または専門業者にご相談ください。配線等の据え付け工事に不備があると感電や火災の原因になることがあります。
- 封入冷媒の種類については、機器付属の取扱説明書あるいは機器本体の銘板に記載されています。指定の冷媒以外は絶対に使用(追加補充・入れ替え)しないでください。指定の冷媒以外を使用した場合、機器の故障や安全性の確保に重大な障害(火災・爆発)をもたらすおそれがあります。
- お客様自身でエアコンに係る諸工事(取外し・据え付け等)を行わないでください。作業中に機器の落下、破綻などにより重大なケガをもたらすおそれがあります。以上のことを守らなかった場合は、機器の故障や安全性の確保に重大な障害をもたらすおそれがあり、弊社は一切その責任を負いません。

ルームエアコンの性能検定証について



一般社団法人日本冷凍空調工業会のルームエアコン検定制度に登録されている工場で製造された製品には、性能に関する信頼性を示す検定証が貼付されています。

経年劣化に係る安全上のご注意



- エアコンは長期使用製品安全表示制度の対象商品です。
- 機器本体には「製造年」「設計上の標準使用期間」「経年劣化についての注意喚起」の表示をしております。
- 長期にわたりお使いいただくで発火・けが等の事故に至る恐れがありますので、音やにおいなど製品の変化にご注意ください。

ルームエアコン保証期間のお知らせ

| | | |
|------|------|----|
| 冷媒回路 | 保証期間 | 5年 |
| その他 | 保証期間 | 1年 |

●冷媒回路とは、圧縮機、冷却器、凝縮器、本体配管などを示します。

株式会社 **コナ** 本社 新潟県三条市東新保7-7 〒955-8510 ☎0256(32)2111(代表)

■北海道地区

札幌支店 ☎011(864)0440
札幌営業所 ☎0166(37)2330
北見営業所 ☎0157(36)3009
釧路営業所 ☎0154(24)4191
帯広営業所 ☎0155(35)7518
函館営業所 ☎0138(48)6070

■南東北地区

仙台支店 ☎022(235)3181
山形営業所 ☎023(642)3255
庄内営業所 ☎0234(31)0571
郡山営業所 ☎024(938)2240

■信越地区

新潟支店 ☎0256(32)2126
新潟営業所 ☎025(286)9131
長野営業所 ☎026(221)5111
松本営業所 ☎0263(26)0051

■近畿・四国地区

大阪支店 ☎06(6380)2111
彦根営業所 ☎0749(24)6239
京都営業所 ☎075(643)2002
福知山営業所 ☎0773(22)0827
神戸営業所 ☎078(922)2431
高松営業所 ☎087(835)1711
松山営業所 ☎089(968)7351

■九州地区

福岡支店 ☎092(474)5771
北九州営業所 ☎093(592)8611
長崎営業所 ☎095(882)7710
熊本営業所 ☎096(367)7361
大分営業所 ☎097(523)5161
宮崎営業所 ☎0985(29)1680
鹿児島営業所 ☎099(281)1321

■関東地区

北関東支店 ☎048(651)1722
水戸営業所 ☎029(241)2172
つくば営業所 ☎029(839)5325
宇都宮営業所 ☎028(632)5105
太田営業所 ☎0276(38)6571
高崎営業所 ☎027(361)4806
首都圏支店 ☎03(3927)1151
立川営業所 ☎042(519)5271
千葉営業所 ☎047(312)8330
横浜営業所 ☎0466(90)5567
甲府営業所 ☎055(268)1567

■北陸地区

金沢支店 ☎076(260)0567
富山営業所 ☎076(444)0567
福井営業所 ☎0776(23)0567

■東海地区

名古屋支店 ☎052(746)6600
岐阜営業所 ☎058(268)7555
静岡営業所 ☎054(238)0005
浜津営業所 ☎055(968)6210
津営業所 ☎059(234)8471

■中国地区

広島支店 ☎082(871)3310
米子営業所 ☎0859(33)8157
岡山営業所 ☎086(243)7751
徳山営業所 ☎0834(22)5567

■沖縄地区

沖縄営業所 ☎098(897)5677

●アフターサービスに関するお問い合わせは

コロナ サービスセンター-修理受付専用ダイヤル(全国共通番号 365日24時間受付)

| | |
|-----------------------|----------------------|
| 電話 | 携帯電話・PHSなどからの利用は |
| フリーダイヤル ☎0120-919-302 | ナビダイヤル ☎0570-550-992 |

ナビダイヤルの通話料はお客様負担となります。

●お支払いが便利で簡単……

- ※コロナ商品のご購入金額(関連機器+工事費)が20万円以上の場合が対象となります。
- 住居用エアコンとして設計されたもので、これ以外の場所でのご使用には適していません。詳しくは販売店におたずねください。
- コロナエアコンには保証書がついています。ご購入の際、必ず記入事項をご確認のうえ、お受け取りになり、大切に保存してください。
- 製造番号は安全確保上重要なものです。ご購入の際には商品本体に製造番号が表示されているかお確かめください。
- 当カタログの仕様は製品改良のため、断りなく変更することがありますのでご了承ください。
- 商品本体の色は印刷のため実物と若干異なりますのでご了承ください。
- このカタログの内容についてのお問い合わせは販売店にご相談ください。もし販売店でおわかりにならない時は、最寄りの株式会社コロナにおたずねください。

石油暖房機器、空調・家電機器及び住宅設備機器を設計・開発・製造及び販売している(株)コロナは、品質マネジメントシステムの国際規格[ISO9001:2008]の認証を取得しています。石油暖房機器、空調・家電機器及び住宅設備機器を設計・開発及び製造している(株)コロナは、環境マネジメントシステムの国際規格[ISO14001:2004]の認証を取得しています。

企業・工場等の品質及び環境システムが、ISO(国際標準化機構)が制定した品質及び環境マネジメントシステム規格に適合しているかどうかを第三者機関が審査し、登録する制度です。

●コロナホームページ
<http://www.corona.co.jp/>



●ご用命は、信用とサービスの当店へ。

サービスセンターにおける個人情報の取り扱いについて
当社及び業務を委託する協力会社(以下「当社」)は、お客様の個人情報やお問い合わせ内容をアフターサービス等の確認や対応のために利用し、その記録を残すことがあります。当社は、お客様の個人情報を適切に管理し、修理業務等を委託する場合や正当な理由がある場合を除き、第三者に提供致しません。

このカタログの記載内容は2017年3月現在のものです。 6010173④

CORONA

東北電力推薦
暖房エアコン

Wシリーズ

新冷媒
R32採用

セパレートエアコン
全機種



夏も 冬も

で快適エアコン

オールシーズン 快適空調

窓さえあればすぐ涼しい

おてがる エアコン





みんなで家電リサイクル、つくりよう循環型社会

本カタログ掲載商品の価格には、配送費、設置調整費、アース・工事費、使用済み商品の引き取り費用等は含まれておりません。また、エアコンを廃棄する場合は家電リサイクル法に基づく収集・運搬料金、再商品化等料金が必要になります。

エアコン 2017 カタログ



「お部屋の広さ」と「こだわり機能」で選べるニューラインアップ。全商品日本製*です。

*リモコンを除く。

| | | 東北電力推薦 暖房エアコン | Wシリーズ 10ページ | Nシリーズ 12ページ | 冷房専用シリーズ 14ページ | |
|-----------------------|---|--|--|---|---|--|
| 2017 セパレート エアコン | | 日本製* ワンタッチで選べる2WAY除湿、 「暖房のコロナ」ならではのパワフル暖房。 |  2010年 省エネ基準 クリア 新冷媒 R32 | 日本製* 基本機能充実で使いやすい 日本製のエアコンです。 |  2010年 省エネ基準 クリア 新冷媒 R32 | |
| お部屋のおもに ※1 | 18畳用 | | CSH-W5617R2 | | | |
| | 14畳用 | | CSH-W4017R2 | CSH-N4017R | RC-V4017R | |
| | 10畳用 | | CSH-W2817R | CSH-N2817R | RC-V2817R | |
| | 8畳用 | | CSH-W2517R | CSH-N2517R | | |
| | 6畳用 | | CSH-W2217R | CSH-N2217R | RC-2217R | |
| おもなこだわり機能 | 脱臭 |  10年交換不要脱臭フィルター (詳しくは9ページをご覧ください) | | | | |
| | 空気清浄 |  空気清浄フィルター (詳しくは9ページをご覧ください) | | | | |
| | 快適 |  2WAY除湿 (再熱除湿&涼除湿) | | | | |
| | |  ノンストップ暖房※2 | | | | |
| | |  暖速モード | | | | |
| | |  ビッグルーバー | |  ビッグルーバー |  ビッグルーバー (RC-2217Rを除く) | |
| | 清潔 |  内部乾燥モード | |  内部乾燥モード |  内部乾燥モード (RC-2217Rを除く) | |
| 室外機 | | |  コンパクト室外機 (CSH-N2217R) |  コンパクト室外機 (RC-V4017Rを除く) | | |
| 使用冷媒 | |  新冷媒R32 |  新冷媒R32 |  新冷媒R32 | | |
| その他機能 | 基本性能 | スピード冷暖房 | 快適機能 | クリーン&ドライ機能 | タイマー機能 | |
| | DCインバーター (22-25タイプ) トルク制御 (22-25タイプ) DCインverterローターコンプレッサー (22-25タイプ) DCインverterコンプレッサー (28-40タイプ) | スピード先取り除霜 パワフル運転 | 風向スイング セーブ運転 オートルーバー | 抗菌・防カビフィルター 再熱除湿 ニオイカット制御 涼除湿 洗えるパネル ランドリーモード | 24時間プログラムタイマー リモコン 光るボタンおやすみタイマー | |
| | DCインバーター (28-40タイプ) トルク制御 (28-40タイプ) DCインverterローターコンプレッサー (28-40タイプ) DCインverterコンプレッサー (40タイプ) | スピード先取り除霜 | 自動運転 オートルーバー 風向スイング パワーセーブ | 抗菌・防カビフィルター 健康ドライ ニオイカット制御 マルチクリーンフィルター (別売) 洗えるパネル | 12時間切入タイマー リモコン 突起ボタン | |

機能説明

 **2WAY 除湿**
寒くならない「再熱除湿」と、パワフル除湿、電気代控えの弱冷房ができる「涼除湿」の2つの除湿が選べます。

 **天井 気流制御**
天井からゆっくりにそそぐやさしい冷房を実現します。

 **ビッグルーバー**
ワイドでなめらかな快適気流を送ります。

 **PM2.5への対応 空気清浄フィルター**
PM2.5など、目に見えない細かいホコリや粒子をキャッチするフィルターを搭載しています。(詳しくは9ページをご覧ください)

 **DCインバーター**
運転条件に応じて能力を自在にコントロールすることで快適で経済的な運転をします。

 **トルク制御**
低回転域において回転ムラを検知し、出力調整を行う事で低振動を実現しています。

 **スピード先取り除霜**
暖房運転中の室外機の状態を判断し最適なタイミングで除霜運転を行いムダな暖房停止をなくします。

 **自動運転**
温度センサーをもとに、運転モードを自動選択し、お部屋を快適に保ちます。

 **セーブ運転**
深夜運転時など室外機の運転音を静かにしたい時や、ブレーカー落ちが気になる時に、運転音と電流値を抑えた運転をします。

 **抗菌・防カビフィルター**
フィルター表面に抗菌・防カビ処理をして、イヤなカビの発生を抑えます。

 **洗えるパネル**
本体からカンタンに取り外して丸洗いができます。

 **健康ドライ**
パワフルにスピード除湿。お部屋を快適に除湿します。

 **24時間プログラムタイマー**
10分単位で24時間までの「入」「切」時間のタイマーセットが同時にできます。 ※毎日決まった時刻に設定するプログラムはできません。

 **12時間切入タイマー**
1時間単位で12時間までの「入」または「切」時間のタイマーセットができます。

 **10年交換不要 脱臭フィルター**
脱臭効果を10年継続して発揮するフィルターを搭載しています。(詳しくは9ページをご覧ください)

 **内部乾燥モード**
運転停止後のクリーン機能としてエアコン内部を乾燥させます。

 **コンパクト 室外機**
スリムでコンパクトな軽量設計です。

 **新冷媒 R32**
従来の冷媒R410Aより、さらに環境負荷を軽減した新冷媒HFC32 (R32)を採用しています。

 **DCインverterコンプレッサー**
2つのローターがバランスよく回転し、静かな運転音と高効率を両立したコンプレッサーです。

 **DCインverterコンプレッサー**
最適な制御で振動を抑えた経済的で高効率なコンプレッサーです。

 **パワフル運転**
すばやくお部屋を冷暖房したい時にボタン1つで最大運転します。

 **風向スイング**
風量や室温に合わせてルーバーのスイングを微調整。体感温度を考慮して自動温度調整をするので経済的です。

 **おやすみ自動運転**
切タイマーをセットすると、その後ゆっくり設定温度を変えていきます。また風量自動の時は微風となります。

 **防カビフィルター**
フィルター表面に防カビ処理をしてカビやダニが発生するのを抑えます。

 **再熱除湿**
湿気を取った空気を温めてから送風するので、室温を下げずにしっかり除湿します。

 **ドライ運転**
梅雨時や秋口など、お部屋を快適に除湿します。

 **24時間プログラムタイマー**
10分単位で24時間までの「入」「切」時間のタイマーセットが同時にできます。 ※毎日決まった時刻に設定するプログラムはできません。

 **12時間切入タイマー**
1時間単位で12時間までの「入」または「切」時間のタイマーセットができます。

 **暖速モード**
「ON」に設定しておく、暖房の立ち上がりがスピードアップし、すばやくお部屋を暖める機能です。

 **ノンストップ暖房**
除霜運転時、お部屋の温度が極端に下がることなく暖房運転を継続させる機能です。

 **新足もと 気流制御**
気流をコントロールして、足もとからお部屋全体を床暖房のように暖めます。

 **足もと 気流制御**
暖房時、足もとの冷え込みを防ぐため定期的に風向きを下向きにし、床面付近の温度を上げます。

 **DCインverterコンプレッサー**
最適な制御で振動を抑えた経済的で高効率なコンプレッサーです。

 **トルク制御**
低回転域において回転ムラを検知し、出力調整を行う事で低振動を実現しています。

 **スピード先取り除霜**
暖房運転中の室外機の状態を判断し最適なタイミングで除霜運転を行いムダな暖房停止をなくします。

 **自動運転**
温度センサーをもとに、運転モードを自動選択し、お部屋を快適に保ちます。

 **セーブ運転**
深夜運転時など室外機の運転音を静かにしたい時や、ブレーカー落ちが気になる時に、運転音と電流値を抑えた運転をします。

 **抗菌・防カビフィルター**
フィルター表面に抗菌・防カビ処理をしてカビやダニが発生するのを抑えます。

 **洗えるパネル**
本体からカンタンに取り外して丸洗いができます。

 **健康ドライ**
パワフルにスピード除湿。お部屋を快適に除湿します。

 **24時間プログラムタイマー**
10分単位で24時間までの「入」「切」時間のタイマーセットが同時にできます。 ※毎日決まった時刻に設定するプログラムはできません。

 **12時間切入タイマー**
1時間単位で12時間までの「入」または「切」時間のタイマーセットができます。

タイマー機能

突起ボタン
よく使うボタンには、触って分かる突起を採用しています。

光るボタンおやすみタイマー
めんどろタイマーセットが不要、押すだけでお好みの切タイマーがセットできます。約2時間光を保つ蓄光樹脂の採用で、蛍光灯を消した枕元からでもリモコン操作が可能です。

*1適用畳数はJIS C 9612による平均的な住宅(木造・南向き・洋室)がめやすです。住宅構造・部屋の向きなどにより、広さが変わることがあります。詳しくはそれぞれの商品に示している畳数のめやすをご覧ください。

*2霜付き量が多くなる環境では暖房運転を止めて除霜運転を行う場合があります。

心地よい涼しさにこだわった快適冷房。

冷房に **3つのプラス**

- 心地よさ^{プラス}**
天井気流
- やさしさ^{プラス}**
赤ちゃんや女性にも快適
- 地球想い^{プラス}**
R32採用



ロング気流

13mのロング気流で冷風が遠くまで届く!

13mのロング気流が、天井に沿って吹き出すので、冷風が広範囲にやさしくふりそそぎます。



ビッグルーバー

天井気流制御

風量豊かなワイド気流でムラなく快適冷房。

大きなルーバーを搭載することで、より速くに、かつワイドで滑らかな気流をお部屋全体に送り出します。温度ムラが抑えられ、赤ちゃんや女性にも快適です。

▼ こんなニーズにおこたえます。 ▼

- メリット 1** 局所的な冷やしすぎを防ぐ。

- メリット 2** 冷え過ぎず快適。

- メリット 3** 赤ちゃんにもやさしい。

- メリット 4** 就寝時も快適。

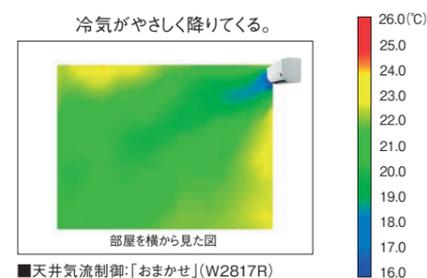

天井気流制御

心地よい涼風が天井からふりそそぐ。



天井に送られた冷気が部屋全体にふりそそぐように降りてくるので、部屋中がすばやく快適な涼しさになります。

試験条件：当社環境試験室で測定。室内/室外35℃、風量最大・風向制御「おまかせ」にて運転開始から30分後のサーモグラフ。

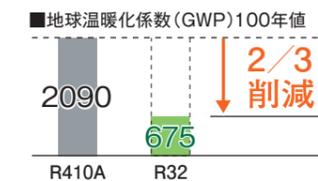


地球環境に配慮した新冷媒R32を採用。

新冷媒 R32

従来の冷媒R410Aより、さらに環境負荷を軽減した新冷媒HFC32(R32)を、セパレートエアコン全機種に採用。コロナは、環境に配慮した製品を追求しています。

※2 出典「IPCC第4次評価報告書」温暖化係数(GWP)。温暖化係数(100年値):2090(R410A)と675(R32)の比較。



地球温暖化係数がR410Aの約1/3^{※2}程度です!

○このページは主にCSH-W2817Rを例に説明しています。

ワンタッチで選べる 「再熱除湿」&「涼除湿」が便利。

(再熱除湿方式ではありません)

リモコンに2つの除湿ボタンをつけて、除湿の切り換えが簡単にできるようになりました。
季節や天候に合わせて、快適な除湿をお選びいただけます。



快適さ+
再熱除湿



ワンタッチで
選べる

さわやかさ+
弱冷房除湿
涼除湿
(再熱除湿方式ではありません)



パワフルにスピード除湿。
弱冷房としても使えて快適。

蒸し暑い日などパワフルに除湿しながらお部屋をやさしく冷やしたい時に最適な「涼除湿」。家計にやさしい弱冷房としても使えるので、省エネを意識したい時におすすめです。

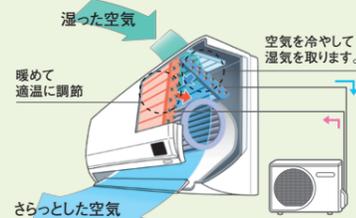
1時間あたり
1,200ml^{*2}の
パワフル除湿

*2 CSH-W2817R 室外27℃・湿度80%、室内27℃・湿度60%の恒温室で連続運転、消費電力350W、吹き出し温度13℃、一般社団法人 日本冷凍空調工業会統一除湿条件(室外24℃・湿度80%、室内24℃・湿度60%)の場合 消費電力320W、除湿量1,000ml、吹き出し温度10℃。

寒くならない、女性にやさしい除湿。
「再熱除湿」でさわやか快適除湿。

お部屋の空気をしっかり除湿。さらに、除湿した空気は室外機の熱で適温に調整されてから送風されるので、室温は下がらず寒くもなりません。

1時間あたり
450ml^{*1}の
快適除湿



*1 CSH-W2817R 一般社団法人 日本冷凍空調工業会統一除湿条件(室外24℃・湿度80%、室内24℃・湿度60%)の場合消費電力280W、除湿量450ml、吹き出し温度24℃。使用条件により、除湿量・消費電力は異なります。また、室温が下がる場合があります。

花粉の季節や梅雨時期も安心。

NEW 「ランドリーモード」で部屋干しがカラッと乾燥。



ランドリー運転開始時の外気温と室温によって運転モード(冷房・再熱除湿・暖房)を選択し、洗濯物を効率的に乾燥させます。

●洗濯物の乾燥に適した状態をつくりますので、人がいない時の使用をおすすめします。

※設置環境、使用状況により、乾燥に時間がかかる場合があります。



基本機能充実で、使いやすさにこだわっています。

丸ごと洗えてお掃除ラクラク。

●洗えるパネル

お手入れ
カンタン!



深夜の運転など音が気になる時に最適!

●セーブ運転

室外機の運転音を静かにしたい時やブレーカー落ちが気になる時は、リモコンの「セーブボタン」を押すだけで、運転音と電流値を抑えた運転ができます。

●最大運転電流を抑えた運転を行います。
22タイプ(100V):冷房時約7A、暖房時約8A
25・28タイプ(100V):冷房時約8A、暖房時約9A
40タイプ(200V):冷房時約5A、暖房時約6A
56タイプ(200V):冷房時約7A、暖房時約8A

図書館なみの
運転音



※図は音圧レベルでの比較です。
49dB:音響パワーレベル(37dB:音圧レベル)
冷房運転時の数値です。

足もとから暖かさを実感、あったか温風。

暖房に
3つのプラス

力強さ^{プラス}
パワフル暖房

暖かさ^{プラス}
足もと温風

快適さ^{プラス}
ノンストップ暖房



高温風吹き出し
約55℃^{*1}

足もと温度
約35℃^{*5}

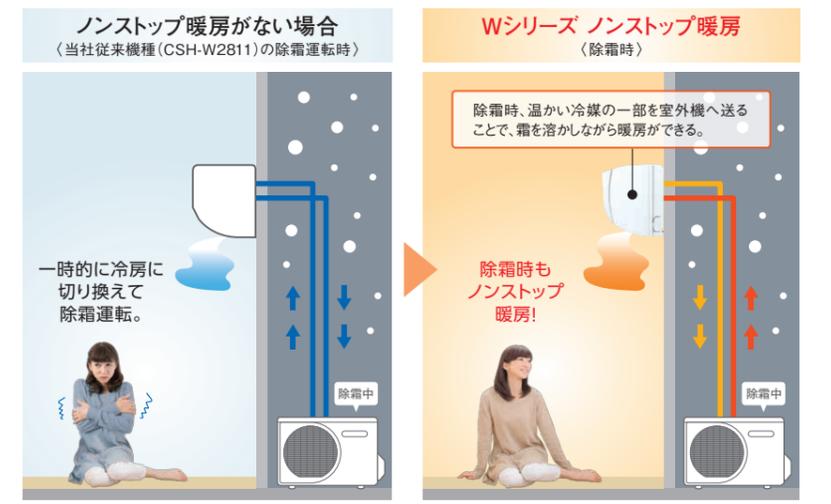


ノンストップ暖房^{*3}

除霜運転中も暖かさが続くので快適。

Wシリーズは除霜時も暖房運転を継続しながら、バイパス回路を通じて温かい冷媒を室外機に送り、霜を溶かします。冷房運転に切り換えず除霜を行うため、室温が極端に下がらず暖かさが続きます。

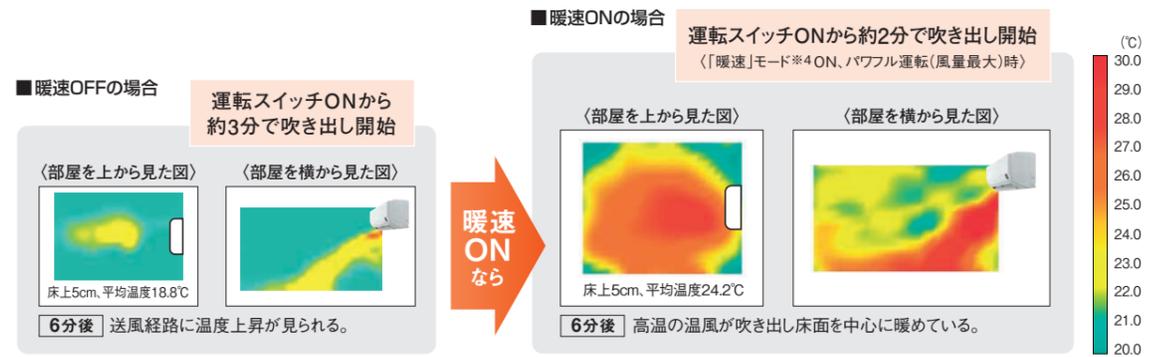
*3 霜付き量が多くなる環境では暖房運転を止めて除霜運転を行う場合があります。



「暖速」モード^{*4}搭載

暖房の立ち上がりが断然速く、すぐ暖まります。

「暖速」モードでコンプレッサーをあらかじめ予熱(外気温2℃時、消費電力約43W)しておくことによって、暖房時の立ち上がりのスピードが飛躍的に向上しました。



*4 「暖速」設定時、コンプレッサーの予熱を行います。(外気温2℃時、消費電力約43W) 実使用時の立上時間は使用環境、運転条件、温度条件によって吹き出し温度、温風スタートまでの時間は異なります。試験条件:当社環境試験室(10畳)で測定。外気温2℃、暖房運転強風にて室温安定状態(約23℃)運転停止8時間後、室温約10℃で運転開始。夜11:00に運転停止し、翌朝7:00に運転開始を想定。

パワフル暖房

低温暖房能力の高さで選ばれています!

CSH-W2817Rにおいて

高温風吹き出し **約55℃^{*1}**

外気温2℃時暖房能力 **5.3kW**

さらに 外気温-7℃でも
定格能力以上の暖房能力
5.1kWを実現!

*1 CSH-W2817Rの値。当社環境試験室(10畳)において、外気温2℃、室温20℃、風量レベル2設定(風量は暖房定格に対して約50%)、風向上から1段階、設定温度24℃以上、暖房時の吹き出し口付近の最高温度。継続時間は約30分。使用条件によっては55℃にならない場合があります。CSH-W5617R2-W4017R2は約55℃。CSH-W2217R-W2517Rは約50℃。

ご参考:当社従来機種CSH-S286Gは外気温2℃時3.6kW。

ビッグルーバー 新足もと気流制御

温風を床面全体に効率よく届けます。

大きなルーバーがワイドで心地よい気流をつくり、定期的に風向きを下向きにして、床面をムラなく暖めます。



*2 CSH-W2817R。暖房風量最大運転時、エアコンから最大10mの地点で風が到達することを確認。(当社調べ)

*5 CSH-W2817Rの値。当社環境試験室(10畳)において、外気温2℃、設定温度25℃、エアコンから2m離れた地点で床上5cmの最高温度。使用環境、使用状況により温度は異なります。

省エネ暖房

1kWの電力を直接熱エネルギーに変換すると、1kWの熱量が得られますが、ヒートポンプ方式のエアコン暖房は電気で空気中の熱エネルギーを汲み上げるポンプ(圧縮機)を動かすため、例えば省エネ機種の場合、1のエネルギーで約5のエネルギーが得られ効率的な暖房が行えます。

(出典:一般社団法人 日本冷凍空調工業会 省エネ啓発資料より)

見やすく使いやすいリモコン。

リモコン 家族みんなが操作しやすいユニバーサルリモコン。

大きい液晶画面で見やすく、誰にでも操作しやすいユニバーサルデザインです。

風量レベル表示
おまかせ気流制御
ルーバー位置表示
おやすみタイマー
ランドリーボタン
風量ボタン
パワフルボタン
暖速ボタン
内部乾燥
ピーク電力の抑制にも貢献! セーブボタン

●フタを開けた状態です。



コロナだけ! ワンタッチで選べる2WAY除湿!
*2017年3月1日現在。コロナ調べ。

再熱除湿
寒くならない除湿で室内の温度を下げずにカラッとパワフルに除湿できます。除湿の寒さが気になる女性にもやさしい機能です。

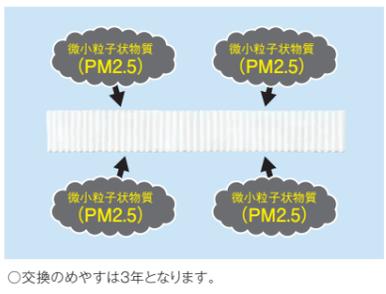
涼除湿
弱冷房感覚の心地よい涼さと、パワフル除湿が快適な「涼除湿」運転により省エネを意識した除湿ができます。

空気清浄フィルター・10年交換不要脱臭フィルター搭載。

PM2.5への対応 空気清浄フィルター搭載。

0.3μm粒子を約80%^{*1}キャッチするPM2.5へ対応した空気清浄フィルターを搭載しました。

^{*1} フィルターの性能試験に基づく性能であり、実機の性能とは異なります。
0.3μm未満の微小粒子物質については、除去の確認ができておりません。また、空気中の有害物質のすべてを除去できるものではありません。PM2.5とは2.5μm以下の微小粒子物質の総称です。



脱臭^{*2} 10年交換不要脱臭^{*2}フィルターでラクラク清潔。

フィルターで吸着したニオイを触媒効果で分解、脱臭します。
(フィルター単体での試験結果です。実使用空間での実証結果ではありません。)



^{*2} [脱臭] 1日タバコ10本(アンモニア、アセトアルデヒド、酢酸の混合ガス)、10年相当分の脱臭効果を検証/試験方法:一般社団法人 日本電機工業会規格(1m³のBOX内における混合ガスの除去性能)にて測定。/試験結果:10年後も脱臭除去率50%以上。

イラストはイメージです。

Wシリーズ

選べる2WAY除湿と低温暖房能力の高さが魅力です。オールシーズン快適なエアコンです。

東北電力推薦 暖房エアコン



22-25-28-40タイプ用室外機

DCコンプレッサー

高さ 533mm

奥行き 278mm

幅780(+73)mm

CSH-W5617R2用室外機

高さ 675mm

奥行き 310mm

幅792(+87)mm

サビに強い! エアコン室外機ベースに高耐食「ZAM[®]」を採用。

^{*1}「ZAM」は、日新製鋼株式会社の登録商標です。
^{*2}「ZAM」は、日新製鋼株式会社が開発した溶融亜鉛Zn-アルミニウムAl-マグネシウムMg合金めっき鋼板の商品名です。

冷暖房時おもに **6** 畳用

CSH-W2217R (W) 4906128 191438
(室外機) COH-W2217R 4906128 191933 (単相100V①)

オープン価格^{*} **低温暖房能力*4.1kW**

| | | | | | | | |
|---------|---------|----------|------|----------|------|----------|------|
| 期間消費電力量 | 730 kWh | 省エネ基準達成率 | 100% | 省エネ基準達成率 | 100% | 省エネ基準達成率 | 100% |
| 年間消費電力量 | 730 kWh | 省エネ基準達成率 | 100% | 省エネ基準達成率 | 100% | 省エネ基準達成率 | 100% |
| 年間消費電力量 | 730 kWh | 省エネ基準達成率 | 100% | 省エネ基準達成率 | 100% | 省エネ基準達成率 | 100% |

| | | | |
|----|-----------------------------|-------------------|-------------------|
| | 量数のめやす | 能力 | 消費電力 |
| 冷房 | 6~9畳 (10~15m ²) | 2.2kW (0.8~3.1kW) | 490W (165~840W) |
| 暖房 | 6~7畳 (9~11m ²) | 2.5kW (0.8~5.1kW) | 535W (160~1,485W) |

[室内機]質量9.5kg [室外機]質量31.5kg

冷暖房時おもに **8** 畳用

CSH-W2517R (W) 4906128 191537
(室外機) COH-W2517R 4906128 192039 (単相100V①)

オープン価格^{*} **低温暖房能力*4.3kW**

| | | | | | | | |
|---------|---------|----------|------|----------|------|----------|------|
| 期間消費電力量 | 830 kWh | 省エネ基準達成率 | 100% | 省エネ基準達成率 | 100% | 省エネ基準達成率 | 100% |
| 年間消費電力量 | 830 kWh | 省エネ基準達成率 | 100% | 省エネ基準達成率 | 100% | 省エネ基準達成率 | 100% |
| 年間消費電力量 | 830 kWh | 省エネ基準達成率 | 100% | 省エネ基準達成率 | 100% | 省エネ基準達成率 | 100% |

| | | | |
|----|------------------------------|-------------------|-------------------|
| | 量数のめやす | 能力 | 消費電力 |
| 冷房 | 7~10畳 (11~17m ²) | 2.5kW (0.8~3.3kW) | 600W (165~890W) |
| 暖房 | 6~8畳 (10~13m ²) | 2.8kW (0.8~5.3kW) | 605W (160~1,485W) |

[室内機]質量9.5kg [室外機]質量35.0kg

冷暖房時おもに **10** 畳用

CSH-W2817R (W) 4906128 191636
(室外機) COH-W2817R 4906128 192138 (単相100V①)

オープン価格^{*} **低温暖房能力*5.3kW**

| | | | | | | | |
|---------|---------|----------|------|----------|------|----------|------|
| 期間消費電力量 | 929 kWh | 省エネ基準達成率 | 100% | 省エネ基準達成率 | 100% | 省エネ基準達成率 | 100% |
| 年間消費電力量 | 929 kWh | 省エネ基準達成率 | 100% | 省エネ基準達成率 | 100% | 省エネ基準達成率 | 100% |
| 年間消費電力量 | 929 kWh | 省エネ基準達成率 | 100% | 省エネ基準達成率 | 100% | 省エネ基準達成率 | 100% |

| | | | |
|----|------------------------------|-------------------|-------------------|
| | 量数のめやす | 能力 | 消費電力 |
| 冷房 | 8~12畳 (13~19m ²) | 2.8kW (0.7~3.5kW) | 680W (155~990W) |
| 暖房 | 8~10畳 (13~16m ²) | 3.6kW (0.7~6.7kW) | 815W (150~1,980W) |

[室内機]質量10.0kg [室外機]質量35.0kg

冷暖房時おもに **14** 畳用

CSH-W4017R2 (W) 4906128 191735
(室外機) COH-W4017R2 4906128 192237 (単相200V②)

オープン価格^{*} **低温暖房能力*6.2kW**

| | | | | | | | |
|---------|-----------|----------|------|----------|------|----------|------|
| 期間消費電力量 | 1,428 kWh | 省エネ基準達成率 | 108% | 省エネ基準達成率 | 108% | 省エネ基準達成率 | 108% |
| 年間消費電力量 | 1,428 kWh | 省エネ基準達成率 | 108% | 省エネ基準達成率 | 108% | 省エネ基準達成率 | 108% |
| 年間消費電力量 | 1,428 kWh | 省エネ基準達成率 | 108% | 省エネ基準達成率 | 108% | 省エネ基準達成率 | 108% |

| | | | |
|----|-------------------------------|-------------------|---------------------|
| | 量数のめやす | 能力 | 消費電力 |
| 冷房 | 11~17畳 (18~28m ²) | 4.0kW (0.7~4.3kW) | 1,285W (155~1,420W) |
| 暖房 | 11~14畳 (18~23m ²) | 5.0kW (0.7~8.6kW) | 1,385W (150~2,825W) |

[室内機]質量10.0kg [室外機]質量35.0kg

冷暖房時おもに **18** 畳用

CSH-W5617R2 (W) 4906128 191834
(室外機) COH-W5617R2 4906128 192336 (単相200V②)

オープン価格^{*} **低温暖房能力*6.7kW**

| | | | | | | | |
|---------|-----------|----------|------|----------|------|----------|------|
| 期間消費電力量 | 2,118 kWh | 省エネ基準達成率 | 100% | 省エネ基準達成率 | 100% | 省エネ基準達成率 | 100% |
| 年間消費電力量 | 2,118 kWh | 省エネ基準達成率 | 100% | 省エネ基準達成率 | 100% | 省エネ基準達成率 | 100% |
| 年間消費電力量 | 2,118 kWh | 省エネ基準達成率 | 100% | 省エネ基準達成率 | 100% | 省エネ基準達成率 | 100% |

| | | | |
|----|-------------------------------|-------------------|---------------------|
| | 量数のめやす | 能力 | 消費電力 |
| 冷房 | 15~23畳 (25~39m ²) | 5.6kW (0.7~5.7kW) | 2,060W (155~2,100W) |
| 暖房 | 15~18畳 (24~30m ²) | 6.7kW (0.7~9.0kW) | 1,960W (150~2,970W) |

[室内機]質量10.5kg [室外機]質量43.5kg

おもな機能

基本性能

- DCインバーター
- DCシングルロータリーコンプレッサー
- DCツインロータリーコンプレッサー
- トルク制御

スピード冷暖房

- スピード先取り除霜
- パワフル運転
- 風向スイング

快適機能

- セーブ運転
- オートルーバー

クリーン&ドライ機能

- 抗菌防カビフィルター
- ニオイカット制御
- 洗えるパネル
- 再熱
- 再除湿
- 涼除湿

タイマー機能

- 24時間プログラムタイマー
- リモコン
- 光るボタン
- おやすみタイマー

ランドリーモード

***外気温2℃時。暖房を重視する時のめやすになります。**

^{*}オープン価格商品の価格は販売店にお問い合わせください。

冷房・暖房・除湿がかんたん快適。

「日本製*」で基本機能にこだわった快適なエアコンです。 *リモコンを除く。

- 基本機能で十分な方に最適
冷・暖・除湿が簡単
- ワイドで心地よい気流をつくる
ビッグルーバー
- あったか快適暖房
足もと気流制御



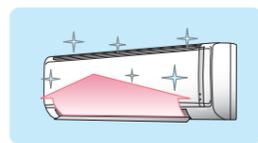
○写真はイメージです。

お手入れがもっとラクに。清潔機能満載。

エアコンの中はカラッと乾燥。

内部乾燥モード

室内機(熱交換器、通風路、送風ファン、ルーバー等)を微弱暖房運転または送風運転で乾燥させます。



注) オフシーズン中に付着してしまったカビや汚れを取り除く機能ではありません。

丸ごと洗えてお掃除ラクラク。

洗えるパネル

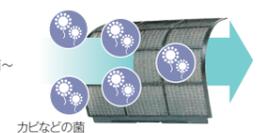
エアコン本体前面パネルはカンタンに取り外して丸洗いができるので、しっかりラクラクお掃除できます。



抗菌・防カビ処理でカビの発生を抑えます。

抗菌・防カビフィルター^{※1}

※1 試験機関名:一般財団法人 ボーケン品質評価機構/試験方法:菌~抗菌性試験(試験番号023699) カビ~ハロー試験(試験番号014551-1及び2)/試験結果:99%以上抑制。



カビなどの菌

運転開始時のイヤなニオイを抑えます。

ニオイカット制御

室内熱交換器に溜まったニオイをドレン水で封じ込め、冷房開始時のイヤなニオイを抑えます。

別売 マルチクリーンフィルター

CSH-AF3 4906128 542186
1,800円+消費税
●CSH-Nシリーズに使用できます。

○フィルター単体での試験結果です。実使用空間での実証結果ではありません。

[除菌] 試験機関名:一般財団法人 ボーケン品質評価機構/試験方法:JIS L 1902 定量試験(菌液吸収法) 試験報告書番号:014215-1/試験方法:JIS Z 2801 定量試験(フィルム密着法) 試験結果:99%以上抑制
試験報告書番号:026256 試験は2種類のみの菌で実施。
[ダニ・花粉] 試験機関名:福井大学/試験方法:(ダニ、花粉)ELISA法 試験結果:99%以上抑制。

「冷房」・「暖房」・「除湿」の基本性能を重視したシンプルスタイル。品質にもこだわった「日本製*」です。 *リモコンを除く。

- BIGルーバー**
ビッグルーバー
- 足もと**
足もと気流制御
- 新冷媒 R32**
新冷媒R32

- 最大高低差 10m
最大配管長12m可(長配管4.0kWタイプは15m)
(チャージレス10m)
- フロラベル A**
地球温暖化への影響

[室内機] (W) ホワイト



運転切換ボタンで、「自動」「冷房」「ドライ」「送風」「暖房」のいずれかが選べます。



リモコンホルダー別売

2010年
省エネ基準
クリア



待機時消費電力 約0.7W

CSH-N2217R用室外機



狭いベランダにもスッキリ取り付け

イラストはイメージです。



25・28・40タイプ用室外機

サビに強い! エアコン室外機ベースに高耐食「ZAM[®]」を採用。

* (1)「ZAM」は、日新製鋼株式会社の登録商標です。
(2)「ZAM」は、日新製鋼株式会社が開発した溶融亜鉛Zn-アルミニウムAl-マグネシウムMg合金めっき鋼板の商品名です。

冷暖房時おもに **6** 畳用

CSH-N2217R (W) 4906128 176435
(室外機) COH-N2217R 4906128 176633 コンパクト室外機

オープン価格[※] **低温暖房能力*2.8kW**

| | | | | | | | | | |
|---------|---------|----------|------|----------|------|----------|------|----------|------|
| 期間消費電力量 | 730 kWh | 省エネ基準達成率 | 100% | 省エネ基準達成率 | 100% | 省エネ基準達成率 | 100% | 省エネ基準達成率 | 100% |
| 年間消費電力量 | 730 kWh | 省エネ基準達成率 | 100% | 省エネ基準達成率 | 100% | 省エネ基準達成率 | 100% | 省エネ基準達成率 | 100% |
| 年間消費電力量 | 730 kWh | 省エネ基準達成率 | 100% | 省エネ基準達成率 | 100% | 省エネ基準達成率 | 100% | 省エネ基準達成率 | 100% |

| 冷暖房 | 畳数 | 能力 | 消費電力 |
|-----|---------------|-------------------|-------------------|
| 冷房 | 6~9畳 (10~15㎡) | 2.2kW (0.8~3.0kW) | 535w (165~810W) |
| 暖房 | 6~7畳 (9~11㎡) | 2.5kW (0.8~3.9kW) | 535w (160~1,025W) |

[室内機]質量9.5kg [室外機]質量27.5kg

冷暖房時おもに **8** 畳用

CSH-N2517R (W) 4906128 179535
(室外機) COH-N2517R 4906128 179832

オープン価格[※] **低温暖房能力*3.3kW**

| | | | | | | | | | |
|---------|---------|----------|------|----------|------|----------|------|----------|------|
| 期間消費電力量 | 830 kWh | 省エネ基準達成率 | 100% | 省エネ基準達成率 | 100% | 省エネ基準達成率 | 100% | 省エネ基準達成率 | 100% |
| 年間消費電力量 | 830 kWh | 省エネ基準達成率 | 100% | 省エネ基準達成率 | 100% | 省エネ基準達成率 | 100% | 省エネ基準達成率 | 100% |
| 年間消費電力量 | 830 kWh | 省エネ基準達成率 | 100% | 省エネ基準達成率 | 100% | 省エネ基準達成率 | 100% | 省エネ基準達成率 | 100% |

| 冷暖房 | 畳数 | 能力 | 消費電力 |
|-----|----------------|-------------------|-------------------|
| 冷房 | 7~10畳 (11~17㎡) | 2.5kW (0.8~3.2kW) | 600w (165~840W) |
| 暖房 | 6~8畳 (10~13㎡) | 2.8kW (0.8~4.6kW) | 605w (160~1,245W) |

[室内機]質量9.5kg [室外機]質量33.0kg

冷暖房時おもに **10** 畳用

CSH-N2817R (W) 4906128 179634
(室外機) COH-N2817R 4906128 179931

オープン価格[※] **低温暖房能力*3.6kW**

| | | | | | | | | | |
|---------|---------|----------|------|----------|------|----------|------|----------|------|
| 期間消費電力量 | 929 kWh | 省エネ基準達成率 | 100% | 省エネ基準達成率 | 100% | 省エネ基準達成率 | 100% | 省エネ基準達成率 | 100% |
| 年間消費電力量 | 929 kWh | 省エネ基準達成率 | 100% | 省エネ基準達成率 | 100% | 省エネ基準達成率 | 100% | 省エネ基準達成率 | 100% |
| 年間消費電力量 | 929 kWh | 省エネ基準達成率 | 100% | 省エネ基準達成率 | 100% | 省エネ基準達成率 | 100% | 省エネ基準達成率 | 100% |

| 冷暖房 | 畳数 | 能力 | 消費電力 |
|-----|----------------|-------------------|-------------------|
| 冷房 | 8~12畳 (13~19㎡) | 2.8kW (0.8~3.4kW) | 695w (165~940W) |
| 暖房 | 8~10畳 (13~16㎡) | 3.6kW (0.8~5.0kW) | 835w (160~1,385W) |

[室内機]質量10.0kg [室外機]質量34.5kg

冷暖房時おもに **14** 畳用

CSH-N4017R (W) 4906128 179733
(室外機) COH-N4017R 4906128 180036

オープン価格[※] **低温暖房能力*5.1kW**

| | | | | | | | | | |
|---------|-----------|----------|------|----------|------|----------|------|----------|------|
| 期間消費電力量 | 1,455 kWh | 省エネ基準達成率 | 106% | 省エネ基準達成率 | 106% | 省エネ基準達成率 | 106% | 省エネ基準達成率 | 106% |
| 年間消費電力量 | 1,455 kWh | 省エネ基準達成率 | 106% | 省エネ基準達成率 | 106% | 省エネ基準達成率 | 106% | 省エネ基準達成率 | 106% |
| 年間消費電力量 | 1,455 kWh | 省エネ基準達成率 | 106% | 省エネ基準達成率 | 106% | 省エネ基準達成率 | 106% | 省エネ基準達成率 | 106% |

| 冷暖房 | 畳数 | 能力 | 消費電力 |
|-----|-----------------|-------------------|---------------------|
| 冷房 | 11~17畳 (18~28㎡) | 4.0kW (0.7~4.2kW) | 1,285w (155~1,380W) |
| 暖房 | 11~14畳 (18~23㎡) | 5.0kW (0.7~6.6kW) | 1,415w (150~1,980W) |

[室内機]質量10.0kg [室外機]質量34.5kg

- おもな機能
- 基本性能: DCインバーター, DCシングルローターコンプレッサー, DCツインローターコンプレッサー, トルク制御, スピード冷房, スピード先取り除霜, 自動運転, 風向スイング, パワーセーブ, オートルーバー
 - タイマー機能: 12時間切タイマー
 - クリーン&ドライ機能: 抗菌・防カビフィルター, ニオイカット制御, 洗えるパネル, 健康ドライ
 - リモコン: マルチクリーンフィルター(別売), 突起ボタン

★外気温2℃時。暖房を重視する時のめやすになります。

冷房専用・除湿のエアコンです。

「冷房しか使わない」方におすすめします。



ワンルームに最適な
省スペース・コンパクトタイプ。

6~8畳用 RC-2217R



広いお部屋の冷房だけに使いたい！
ハイパワータイプ。

8~12畳用 RC-V2817R
11~17畳用 RC-V4017R

お手入れがもっとラクに。清潔機能満載。

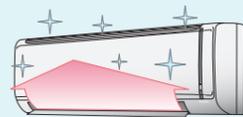
エアコンの中はカラッと乾燥。

内部乾燥モード (RC-V2817R・V4017R)

運転停止後や冷房シーズン終了時のクリーン機能として室内機(熱交換器、通風路、送風ファン、ルーバー等)を送風運転で乾燥させます。

注) オフシーズン中に付着してしまったカビや汚れを取り除く機能ではありません。

送風運転により、60分間
エアコンの乾燥運転
を行います。

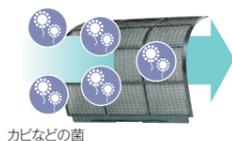


抗菌・防カビ処理でカビの発生を抑えます。

抗菌・防カビフィルター^{※1}

フィルター表面に抗菌・防カビ処理をして、カビの発生をしっかりと抑えます。

注) RC-2217Rは防カビフィルターとなります。



※1 試験機関名:一般財団法人 ポーケン品質評価機構 / 試験方法:菌~抗菌性試験(試験番号023699)
カビ~ハロ-試験(試験番号014551-1及び2) / 試験結果:99%以上抑制。

丸ごと洗えてお掃除ラクラク。

洗えるパネル

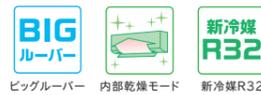
エアコン本体前面パネルはカンタンに取り外して丸洗いができ、いつまでもきれいで清潔に使えます。



冷房専用シリーズ

「冷房だけしか使わない」という方におすすめ、
日本製の冷房専用エアコンはコロナだけ。^{*}

^{*}2016年12月1日現在。コロナ調べ。



[室内機] (W) ホワイト
6~8畳用 / RC-2217R 待機時消費電力 約4W ●RC-2217Rのルーバーは手動です。



[室内機] (W) ホワイト
8~12畳用 / RC-V2817R 11~17畳用 / RC-V4017R 待機時消費電力 約0.7W



運転切換ボタンで、「自動」「冷房」「ドライ」「送風」のいずれかが選べます。



RC-2217R用室外機



運転切換ボタンで、「自動」「冷房」「ドライ」「送風」のいずれかが選べます。



RC-V2817R用室外機



RC-V4017R用室外機



コンパクト室外機 (RC-2217R・V2817R用)

すっきりコンパクトで、サビにも強い。



●写真の室外機は、RC-2217R・V2817R用です。イラストはイメージです。

サビに強い! エアコン室外機ベースに高耐食「ZAM[®]」を採用。

※(1)「ZAM」は、日新製鋼株式会社の登録商標です。
※(2)「ZAM」は、日新製鋼株式会社が開発した溶融亜鉛Zn-アルミニウムAl-マグネシウムMg合金めっき鋼板の商品名です。

冷房時はおもに **6** 畳用

RC-2217R (W) 4906128 179139
(室外機) RO-2217R 4906128 179337 コンパクト室外機 (単相100V^①)

オープン価格[※] (JIS C 9612:2013)

期間消費電力量 **367 / 429 kWh**

| | 量数のめやす | 能力 | 消費電力 |
|----|--------------------|-------|------|
| 冷房 | 50Hz 6~8畳 (9~14㎡) | 2.0kW | 595w |
| | 60Hz 6~9畳 (10~15㎡) | 2.2kW | 720w |

[室内機]質量7.0kg [室外機]質量23.5kg

冷房時はおもに **10** 畳用

RC-V2817R (W) 4906128 191032
(室外機) RO-V2817R 4906128 191230 コンパクト室外機 (単相100V^①)

オープン価格[※] (JIS C 9612:2013)

期間消費電力量 **350 kWh**

| | 量数のめやす | 能力 | 消費電力 |
|----|----------------|-------------------|-----------------|
| 冷房 | 8~12畳 (13~19㎡) | 2.8kW (0.8~3.4kW) | 820w (115~950W) |

[室内機]質量9.5kg [室外機]質量26.0kg

冷房時はおもに **14** 畳用

RC-V4017R (W) 4906128 191131
(室外機) RO-V4017R 4906128 191339 (単相100V^①)

オープン価格[※] (JIS C 9612:2013)

期間消費電力量 **510 kWh**

| | 量数のめやす | 能力 | 消費電力 |
|----|-----------------|-------------------|---------------------|
| 冷房 | 11~17畳 (18~28㎡) | 4.0kW (0.8~4.2kW) | 1,340w (115~1,455W) |

[室内機]質量9.5kg [室外機]質量32.0kg

| おもな機能 (RC-2217R) | おもな機能 (RC-V2817R・V4017R) |
|---|---|
| <ul style="list-style-type: none"> おやすみ自動運転 自動運転 12時間切タイマー クリーン&ドライ機能 防カビフィルター 洗えるパネル ドライ運転 空気清浄フィルター (別売) マルチクリーンフィルター (別売) | <ul style="list-style-type: none"> DCインバーター DCインverterロータリーコンプレッサー トルク制御 自動運転 風向スイング パワーセーブ オートルーバー 12時間切タイマー 突起ボタン 抗菌・防カビフィルター ニオイカット制御 洗えるパネル 健康ドライ マルチクリーンフィルター (別売) |

〈RC-2217R用別売フィルター〉●初回ご購入時のみ枠付きをお選びください。(22ページ参照)

別売 **空気清浄フィルター**
CSH-MF2S 4906128 012788
2,000円+消費税 (2セット入り)

別売 **マルチクリーンフィルター**
CSH-AF1S 4906128 199083
3,000円+消費税 (1セット入り)

〈RC-V2817R・V4017R用別売フィルター〉

別売 **マルチクリーンフィルター**
CSH-AF3 4906128 542186
1,800円+消費税

※オープン価格商品の価格は販売店にお問い合わせください。

2016 セパレートエアコン

在庫僅少品

2010年
省エネ基準
クリア

日本製
MADE IN JAPAN
(リモコンを除く)

最大高低差 7m
(5.6kWタイプは10m)

最大配管長さ (4.0kWタイプは15m)
12m可 (点配管) (5.6kWタイプは20m)
(チャージレス10m)

※冷房専用4.0kWタイプは12m。

フロンラベル
A
地球温暖化への影響

Wシリーズ

選べる2WAY除湿と低温暖房能力の高さが魅力です。

[室内機] (W) ホワイト

[CSH-W22・25・28・40タイプ用室外機]

[CSH-W5616R2用室外機]

リモコンホルダー
別売

冷暖房時おにも **6** 畳用

CSH-W2216R (W) 4906128 147930
(室外機) COH-W2216R 4906128 148333
(単相100V㉞)

オープン価格※ **低温暖房能力*4.0kW**

| | | | |
|---------|----------|----------|----------|
| 期間消費電力量 | 省エネ基準達成率 | 省エネ基準達成率 | 省エネ基準達成率 |
| 730 kWh | 100% | 100% | 100% |
| 年間消費電力量 | 省エネ基準達成率 | 省エネ基準達成率 | 省エネ基準達成率 |
| 730 kWh | 100% | 100% | 100% |

| 冷暖房 | 畳数 | 能力 | 消費電力 |
|-----|---------------|-------------------|-------------------|
| 冷房 | 6~9畳 (10~15㎡) | 2.2kW (0.8~3.1kW) | 490W (165~840W) |
| 暖房 | 6~7畳 (9~11㎡) | 2.5kW (0.8~5.1kW) | 535W (160~1,485W) |

[室内機]質量9.5kg [室外機]質量31.5kg

冷暖房時おにも **8** 畳用

CSH-W2516R (W) 4906128 148036
(室外機) COH-W2516R 4906128 148432
(単相100V㉞)

オープン価格※ **低温暖房能力*4.3kW**

| | | | |
|---------|----------|----------|----------|
| 期間消費電力量 | 省エネ基準達成率 | 省エネ基準達成率 | 省エネ基準達成率 |
| 830 kWh | 100% | 100% | 100% |
| 年間消費電力量 | 省エネ基準達成率 | 省エネ基準達成率 | 省エネ基準達成率 |
| 830 kWh | 100% | 100% | 100% |

| 冷暖房 | 畳数 | 能力 | 消費電力 |
|-----|----------------|-------------------|-------------------|
| 冷房 | 7~10畳 (11~17㎡) | 2.5kW (0.8~3.3kW) | 600W (165~840W) |
| 暖房 | 6~8畳 (10~13㎡) | 2.8kW (0.8~5.3kW) | 605W (160~1,485W) |

[室内機]質量9.5kg [室外機]質量35.0kg

冷暖房時おにも **10** 畳用

CSH-W2816R (W) 4906128 148135
(室外機) COH-W2816R 4906128 148531
(単相100V㉞)

オープン価格※ **低温暖房能力*5.3kW**

| | | | |
|---------|----------|----------|----------|
| 期間消費電力量 | 省エネ基準達成率 | 省エネ基準達成率 | 省エネ基準達成率 |
| 929 kWh | 100% | 100% | 100% |
| 年間消費電力量 | 省エネ基準達成率 | 省エネ基準達成率 | 省エネ基準達成率 |
| 929 kWh | 100% | 100% | 100% |

| 冷暖房 | 畳数 | 能力 | 消費電力 |
|-----|----------------|-------------------|-------------------|
| 冷房 | 8~12畳 (13~19㎡) | 2.8kW (0.7~3.5kW) | 680W (155~990W) |
| 暖房 | 8~10畳 (13~16㎡) | 3.6kW (0.7~6.7kW) | 815W (150~1,980W) |

[室内機]質量10.0kg [室外機]質量35.0kg

冷暖房時おにも **14** 畳用

CSH-W4016R2 (W) 4906128 148234
(室外機) COH-W4016R2 4906128 148630
(単相200V㉞)

オープン価格※ **低温暖房能力*6.2kW**

| | | | |
|-----------|----------|----------|----------|
| 期間消費電力量 | 省エネ基準達成率 | 省エネ基準達成率 | 省エネ基準達成率 |
| 1,428 kWh | 108% | 108% | 108% |
| 年間消費電力量 | 省エネ基準達成率 | 省エネ基準達成率 | 省エネ基準達成率 |
| 1,428 kWh | 108% | 108% | 108% |

| 冷暖房 | 畳数 | 能力 | 消費電力 |
|-----|-----------------|-------------------|---------------------|
| 冷房 | 11~17畳 (18~28㎡) | 4.0kW (0.7~4.3kW) | 1,285W (155~1,420W) |
| 暖房 | 11~14畳 (18~23㎡) | 5.0kW (0.7~8.6kW) | 1,385W (150~2,825W) |

[室内機]質量10.0kg [室外機]質量35.0kg

冷暖房時おにも **18** 畳用

CSH-W5616R2 (W) 4906128 129837
(室外機) COH-W5616R2 4906128 130031
(単相200V㉞)

オープン価格※ **低温暖房能力*6.7kW**

| | | | |
|-----------|----------|----------|----------|
| 期間消費電力量 | 省エネ基準達成率 | 省エネ基準達成率 | 省エネ基準達成率 |
| 2,118 kWh | 100% | 100% | 100% |
| 年間消費電力量 | 省エネ基準達成率 | 省エネ基準達成率 | 省エネ基準達成率 |
| 2,118 kWh | 100% | 100% | 100% |

| 冷暖房 | 畳数 | 能力 | 消費電力 |
|-----|-----------------|-------------------|---------------------|
| 冷房 | 15~23畳 (25~39㎡) | 5.6kW (0.7~5.7kW) | 2,060W (155~2,100W) |
| 暖房 | 15~18畳 (24~30㎡) | 6.7kW (0.7~9.0kW) | 1,960W (150~2,970W) |

[室内機]質量10.5kg [室外機]質量43.5kg

★外気温2℃時。暖房を重視する時のめやすになります。

※オープン価格商品の価格は販売店にお問い合わせください。

Nシリーズ

基本性能を重視。シンプルで使いやすい。

冷暖房時おにも **6** 畳用

CSH-N2216R (W) 4906128 131038
(室外機) COH-N2216R 4906128 131434
(単相100V㉞)

オープン価格※ **低温暖房能力*2.8kW**

| | | | |
|---------|----------|----------|----------|
| 期間消費電力量 | 省エネ基準達成率 | 省エネ基準達成率 | 省エネ基準達成率 |
| 730 kWh | 100% | 100% | 100% |
| 年間消費電力量 | 省エネ基準達成率 | 省エネ基準達成率 | 省エネ基準達成率 |
| 730 kWh | 100% | 100% | 100% |

| 冷暖房 | 畳数 | 能力 | 消費電力 |
|-----|---------------|-------------------|-------------------|
| 冷房 | 6~9畳 (10~15㎡) | 2.2kW (0.8~3.0kW) | 535W (165~810W) |
| 暖房 | 6~7畳 (9~11㎡) | 2.5kW (0.8~3.9kW) | 535W (160~1,025W) |

[室内機]質量9.5kg [室外機]質量27.5kg

冷暖房時おにも **8** 畳用

CSH-N2516R (W) 4906128 131137
(室外機) COH-N2516R 4906128 131533
(単相100V㉞)

オープン価格※ **低温暖房能力*3.3kW**

| | | | |
|---------|----------|----------|----------|
| 期間消費電力量 | 省エネ基準達成率 | 省エネ基準達成率 | 省エネ基準達成率 |
| 830 kWh | 100% | 100% | 100% |
| 年間消費電力量 | 省エネ基準達成率 | 省エネ基準達成率 | 省エネ基準達成率 |
| 830 kWh | 100% | 100% | 100% |

| 冷暖房 | 畳数 | 能力 | 消費電力 |
|-----|----------------|-------------------|-------------------|
| 冷房 | 7~10畳 (11~17㎡) | 2.5kW (0.8~3.2kW) | 600W (165~840W) |
| 暖房 | 6~8畳 (10~13㎡) | 2.8kW (0.8~4.6kW) | 605W (160~1,245W) |

[室内機]質量9.5kg [室外機]質量33.0kg

冷暖房時おにも **10** 畳用

CSH-N2816R (W) 4906128 131236
(室外機) COH-N2816R 4906128 131632
(単相100V㉞)

オープン価格※ **低温暖房能力*3.6kW**

| | | | |
|---------|----------|----------|----------|
| 期間消費電力量 | 省エネ基準達成率 | 省エネ基準達成率 | 省エネ基準達成率 |
| 929 kWh | 100% | 100% | 100% |
| 年間消費電力量 | 省エネ基準達成率 | 省エネ基準達成率 | 省エネ基準達成率 |
| 929 kWh | 100% | 100% | 100% |

| 冷暖房 | 畳数 | 能力 | 消費電力 |
|-----|----------------|-------------------|-------------------|
| 冷房 | 8~12畳 (13~19㎡) | 2.8kW (0.8~3.4kW) | 695W (165~940W) |
| 暖房 | 8~10畳 (13~16㎡) | 3.6kW (0.8~5.0kW) | 835W (160~1,385W) |

[室内機]質量10.0kg [室外機]質量34.5kg

冷暖房時おにも **14** 畳用

CSH-N4016R (W) 4906128 131335
(室外機) COH-N4016R 4906128 131731
(単相100V㉞)

オープン価格※ **低温暖房能力*5.1kW**

| | | | |
|-----------|----------|----------|----------|
| 期間消費電力量 | 省エネ基準達成率 | 省エネ基準達成率 | 省エネ基準達成率 |
| 1,455 kWh | 106% | 106% | 106% |
| 年間消費電力量 | 省エネ基準達成率 | 省エネ基準達成率 | 省エネ基準達成率 |
| 1,455 kWh | 106% | 106% | 106% |

| 冷暖房 | 畳数 | 能力 | 消費電力 |
|-----|-----------------|-------------------|---------------------|
| 冷房 | 11~17畳 (18~28㎡) | 4.0kW (0.7~4.2kW) | 1,285W (155~1,380W) |
| 暖房 | 11~14畳 (18~23㎡) | 5.0kW (0.7~6.6kW) | 1,415W (150~1,980W) |

[室内機]質量10.0kg [室外機]質量34.5kg

★外気温2℃時。暖房を重視する時のめやすになります。

冷房専用シリーズ

「冷房だけしか使わない」という方におすすめ。

■RC-2216R
[室内機] (W) ホワイト

■RC-V2816R-RC-V4016R
[室内機] (W) ホワイト

[RC-2216R用室外機]

[RC-V2816R用室外機] [RC-V4016R用室外機]

冷房時はおにも **6** 畳用

RC-2216R (W) 4906128 136835
(室外機) RO-2216R 4906128 136934
(単相100V㉞)

オープン価格※ (JIS C 9612:2013)

| | | | |
|---------------|----------|----------|----------|
| 期間消費電力量 | 省エネ基準達成率 | 省エネ基準達成率 | 省エネ基準達成率 |
| 367 / 429 kWh | 100% | 100% | 100% |
| 年間消費電力量 | 省エネ基準達成率 | 省エネ基準達成率 | 省エネ基準達成率 |
| 367 / 429 kWh | 100% | 100% | 100% |

| 冷暖房 | 畳数 | 能力 | 消費電力 |
|-----|---|-------------------|-----------------|
| 冷房 | 50Hz 6~8畳 (9~14㎡) 60Hz 6~9畳 (10~15㎡) | 2.0kW (0.8~3.4kW) | 595W (115~950W) |

[室内機]質量7.0kg [室外機]質量23.5kg

冷房時はおにも **10** 畳用

RC-V2816R (W) 4906128 149538
(室外機) RO-V2816R 4906128 149736
(単相100V㉞)

オープン価格※ (JIS C 9612:2013)

| | | | |
|---------|----------|----------|----------|
| 期間消費電力量 | 省エネ基準達成率 | 省エネ基準達成率 | 省エネ基準達成率 |
| 350 kWh | 100% | 100% | 100% |
| 年間消費電力量 | 省エネ基準達成率 | 省エネ基準達成率 | 省エネ基準達成率 |
| 350 kWh | 100% | 100% | 100% |

| 冷暖房 | 畳数 | 能力 | 消費電力 |
|-----|----------------|-------------------|-----------------|
| 冷房 | 8~12畳 (13~19㎡) | 2.8kW (0.8~3.4kW) | 820W (115~950W) |

[室内機]質量9.5kg [室外機]質量26.0kg

冷房時はおにも **14** 畳用

RC-V4016R (W) 4906128 149637
(室外機) RO-V4016R 4906128 149835
(単相100V㉞)

オープン価格※ (JIS C 9612:2013)

| | | | |
|---------|----------|----------|----------|
| 期間消費電力量 | 省エネ基準達成率 | 省エネ基準達成率 | 省エネ基準達成率 |
| 510 kWh | 100% | 100% | 100% |
| 年間消費電力量 | 省エネ基準達成率 | 省エネ基準達成率 | 省エネ基準達成率 |
| 510 kWh | 100% | 100% | 100% |

| 冷暖房 | 畳数 | 能力 | 消費電力 |
|-----|-----------------|-------------------|---------------------|
| 冷房 | 11~17畳 (18~28㎡) | 4.0kW (0.8~4.2kW) | 1,340W (115~1,455W) |

[室内機]質量9.5kg [室外機]質量32.0kg

※オープン価格商品の価格は販売店にお問い合わせください。

窓に取り付け簡単おてがるエアコン。

今日買って、すぐ使える日本製ウインドエアコン。



高さ77cmの小窓にスッキリ据え付け
コンパクトサイズ
同梱窓枠の取付可能な窓高さ77~140cm
(標準取付枠の場合)

77
140
cm

★アルミ製窓で立ち上がり10mm以上の窓の場合です。立ち上がりが10mm以下の場合(同梱の補助金具を使用)や、木製窓、スチール製窓の場合は窓の高さ80cm以上(CWHは84.3cm以上)必要となります。

- 特殊な窓には取り付けできない場合がありますのでご注意ください。
- 取り付けには窓の開き幅が47cm以上必要です。
- 窓枠は窓の種類(アルミ、木、スチール)によって取り付けられる高さが異なりますので設置予定窓をご確認のうえ販売店にご相談ください。
- テラス窓(窓高さ140~190cm)の場合は別売テラス窓用取り付け枠(WT-8)を併用ください。

誰でもすぐに
簡単取り付け
工事不要

窓さえあれば
手軽に設置
室外機不要

賃貸住宅に
お住まいでもOK
壁穴不要

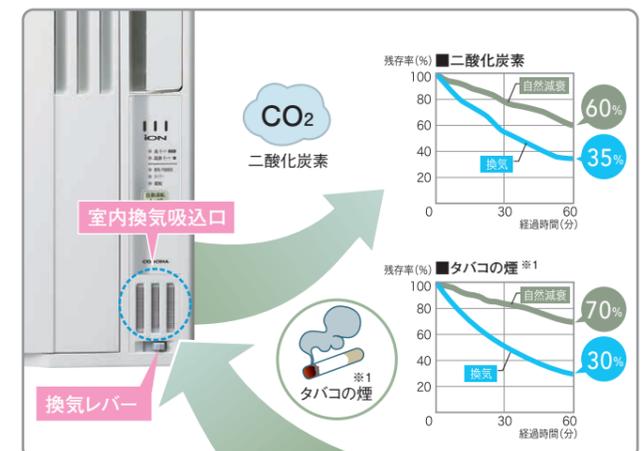


低消費電力設計 期間消費電力量 **364kWh*** (CW-A1617において冷房期間のみ。50Hz時、60Hz時は416kWh)
*JISに基づくAPFから算出された期間消費電力量。算出基準の外気温度条件は、東京をモデルにしています。詳しくは23ページをご覧ください。

冷房しながら、お部屋の空気をキレイにします。(CW-Aシリーズの機能です)

換気(強制排気)機能*1 (CW-Aシリーズに搭載)

お部屋の空気を換気してキレイにします。



- 測定条件:当社環境試験室6畳にタバコ5本分の煙を充滿させて測定。
- 6畳のお部屋の空気を約2時間で入れ替えることができます。
- ※1 タバコの有害物質(CO等)は除去できません。

マイナスイオン発生機能 (電子放射式)(CW-Aシリーズに搭載)

「滝モード」と「高原モード」の二段階切り換えができます。

マイナスイオンはプラスイオンとのバランスが大切です。滝や溪流での10,000個/cc以上というマイナスイオン量は、短時間の癒しのレベルであり、通常人間が生活している自然環境では3,000~5,000個/ぐらいが適量です。

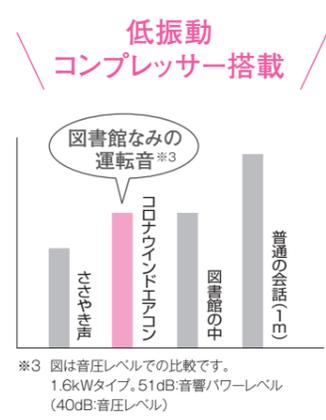


帰宅時や人数の多い時に
部屋中央部マイナスイオン量
約**10,000**個/cc*2
短時間でお部屋をリフレッシュ!

読書や勉強時に
部屋中央部マイナスイオン量
約**3,000~5,000**個/cc*2
自然界と同じベストバランスイオン量!

*2 測定条件:当社環境試験室6畳中央付近、室温24℃、湿度50%、強風運転。

低振動設計だから、室内はずっと快適です。



※3 図は音圧レベルでの比較です。1.6kWタイプ、51dB:音響パワーレベル(40dB:音圧レベル)



※4 振動値(G)による比較。

低振動設計
コンプレッサー
運転中

コンプレッサーのスムーズな回転により運転中の騒音を大幅に抑えました。

ゆっくり停止機能(低振動設計)
コンプレッサー
停止時

運転停止時の「ガタン」というコンプレッサーの停止音をコロナ独自の制御(ゆっくり停止機能)で和らげます。

「ガタン」を和らげる!

取り付け簡単、約30分*5のスピード設置可能。

※5 窓設置当社未経験者が窓の左側に窓枠を標準設置した場合。(設置時間には個人差がありますのでめやすとしてお考えください。また、窓の形状等によりドライバー等の工具が必要になり時間がかかる場合があります。)

詳しくは、「ウインドエアコンの取り付け方」27ページをご覧ください。



- 窓枠を窓の立ち上げりに差し込む。
●窓の右側に取り付ける場合はパッキン左右差し換えと窓ストッパーを左側に移しかえてください。
- 手回しネジで窓枠を固定する。
●確実に固定するため、ドライバーで増締めしてください。
- エアコン本体を取り付ける。
注)プッシュ式の窓には据え付けできません。

*6 標準設置の場合、当社従来機種CW-160NRとの比較。

日本製ならではの親切設計と分かりやすい操作性。

簡単液晶リモコン

20~30℃
設定可能

手元で運転状態を確認できる! 簡単液晶リモコン。



本体収納可能 (CWシリーズ)

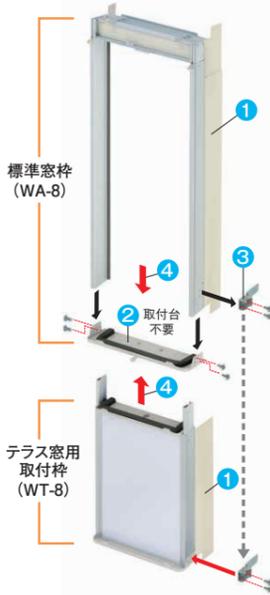
注) 冷房専用タイプのみ機能です。冷暖房兼用タイプには搭載しておりません。



テラス窓用取付枠組立手順(概要)

- それぞれの窓枠にパッキンを取り付ける。
- 標準窓枠の取付台を外す。(不要)
- 窓ストッパーをテラス窓用取付枠に移動する。
- 標準窓枠とテラス窓用取付枠を組み付ける。

●詳しくはテラス窓用取付枠の取付工事説明書をご覧ください。



10年交換不要脱臭^{※1}フィルター (CW-Fシリーズに搭載)

フィルターで吸着したニオイを触媒効果で分解、脱臭します。(フィルター単体での試験結果です。実使用空間での実証結果ではありません。)

※1 [脱臭] 1日タバコ10本(アンモニア、アセトアルデヒド、酢酸の混合ガス)、10年相当分の脱臭効果を検証/試験方法:一般社団法人 日本電機工業会規格(1m³のBOX内における混合ガスの除去性能)にて測定。/試験結果:10年後も脱臭除去率50%以上。



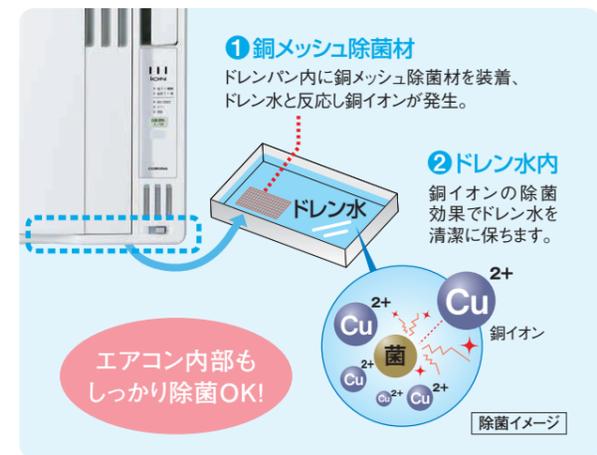
イラストはイメージです。

[別売] 交換用フィルター(交換のめやす10年)
CD-JF2 2,800円+消費税 4906128 255284

ドレン水除菌^{※2}

ドレン水内の細菌の繁殖を抑えます。

※2 試験機関名:一般財団法人 新潟県環境衛生研究所/試験方法:浸漬法(試験番号 環研K第799号)/試験結果:99%以上抑制。



エアコン内部も
しっかり除菌OK!

除菌イメージ

冷房専用タイプ



マイナスイオン専用発生装置付

- ノンドレン(ドレンホース不要)
- アルミ製標準窓枠同梱
- 液晶リモコン本体収納可能

CW-A1617 (WS) 4906128 177630

在庫僅少品
CW-A1616 (WS) 4906128 142836

(単相100V^①)
オープン価格[※] (JIS C 9612:2013)

| | | |
|------|-----------------------------|--------------|
| | 期間消費電力量 | 364 / 416kWh |
| | 量数のめやす | 能力 消費電力 |
| 50Hz | 4~6畳(6~10m ²) | 1.4kW 545W |
| 60Hz | 4.5~7畳(7~11m ²) | 1.6kW 625W |

| | | |
|------|-----------------------------|--------------|
| | 期間消費電力量 | 416 / 468kWh |
| | 量数のめやす | 能力 消費電力 |
| 50Hz | 4.5~7畳(7~11m ²) | 1.6kW 605W |
| 60Hz | 5~8畳(8~12m ²) | 1.8kW 705W |



(WS)シェルホワイト



(外形寸法)高さ750・幅335・奥行240mm (質量)21kg



(W)シティホワイト

- ノンドレン(ドレンホース不要)
- アルミ製標準窓枠同梱
- 液晶リモコン本体収納可能

CW-A1817 (W) 4906128 177739

在庫僅少品
CW-A1816 (W) 4906128 142935

(単相100V^①)
オープン価格[※] (JIS C 9612:2013)

| | | |
|------|-----------------------------|--------------|
| | 期間消費電力量 | 416 / 468kWh |
| | 量数のめやす | 能力 消費電力 |
| 50Hz | 4.5~7畳(7~11m ²) | 1.6kW 605W |
| 60Hz | 5~8畳(8~12m ²) | 1.8kW 705W |

| | | |
|------|-----------------------------|--------------|
| | 期間消費電力量 | 416 / 468kWh |
| | 量数のめやす | 能力 消費電力 |
| 50Hz | 4.5~7畳(7~11m ²) | 1.6kW 605W |
| 60Hz | 5~8畳(8~12m ²) | 1.8kW 705W |



- ノンドレン(ドレンホース不要)
- アルミ製標準窓枠同梱
- 液晶リモコン本体収納可能

CW-F1617 (WS) 4906128 177838

在庫僅少品
CW-F1616 (WS) 4906128 160731

(単相100V^①)
オープン価格[※] (JIS C 9612:2013)

| | | |
|------|-----------------------------|--------------|
| | 期間消費電力量 | 364 / 416kWh |
| | 量数のめやす | 能力 消費電力 |
| 50Hz | 4~6畳(6~10m ²) | 1.4kW 545W |
| 60Hz | 4.5~7畳(7~11m ²) | 1.6kW 625W |

| | | |
|------|-----------------------------|--------------|
| | 期間消費電力量 | 416 / 468kWh |
| | 量数のめやす | 能力 消費電力 |
| 50Hz | 4.5~7畳(7~11m ²) | 1.6kW 605W |
| 60Hz | 5~8畳(8~12m ²) | 1.8kW 705W |



(WS)シェルホワイト

(外形寸法)高さ750・幅335・奥行240mm (質量)21kg



(W)シティホワイト

- ノンドレン(ドレンホース不要)
- アルミ製標準窓枠同梱
- 液晶リモコン本体収納可能

CW-F1817 (W) 4906128 177937

在庫僅少品
CW-F1816 (W) 4906128 160830

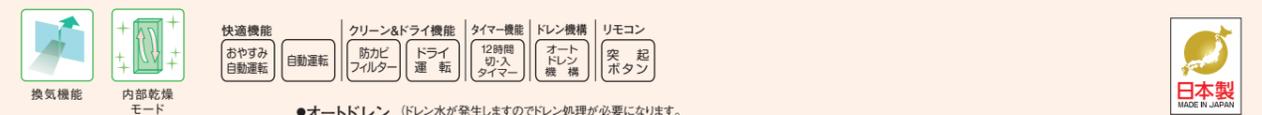
(単相100V^①)
オープン価格[※] (JIS C 9612:2013)

| | | |
|------|-----------------------------|--------------|
| | 期間消費電力量 | 416 / 468kWh |
| | 量数のめやす | 能力 消費電力 |
| 50Hz | 4.5~7畳(7~11m ²) | 1.6kW 605W |
| 60Hz | 5~8畳(8~12m ²) | 1.8kW 705W |

| | | |
|------|-----------------------------|--------------|
| | 期間消費電力量 | 416 / 468kWh |
| | 量数のめやす | 能力 消費電力 |
| 50Hz | 4.5~7畳(7~11m ²) | 1.6kW 605W |
| 60Hz | 5~8畳(8~12m ²) | 1.8kW 705W |



冷暖房兼用タイプ 冷暖房兼用でオールシーズン使えます。



- オートドレン (ドレン水が発生しますのでドレン処理が必要になります。発生したドレン水は屋外側より排水されます。)
- アルミ製標準窓枠同梱

CWH-A1817 (WS) 4906128 178033

在庫僅少品
CWH-A1816 (WS) 4906128 143031

(単相100V^①)
オープン価格[※] (JIS C 9612:2013)

| | | |
|------|-----------------------------|----------------|
| | 期間消費電力量 | 1316 / 1480kWh |
| | 量数のめやす | 能力 消費電力 |
| 50Hz | 4.5~7畳(7~11m ²) | 1.6kW 620W |
| 60Hz | 4~5畳(7~8m ²) | 1.8kW 575W |

| | | |
|------|---------------------------|----------------|
| | 期間消費電力量 | 1316 / 1480kWh |
| | 量数のめやす | 能力 消費電力 |
| 50Hz | 5~8畳(8~12m ²) | 1.8kW 725W |
| 60Hz | 5~6畳(8~10m ²) | 2.2kW 695W |



(WS)シェルホワイト

(外形寸法)高さ780・幅360・奥行222mm (質量)24kg

同梱 冷暖房兼用タイプ用標準取り付け枠
81.3~140cmの窓に取り付けOK。

- 集合住宅の小窓にぴったりフィットするコンパクトサイズ。付属の窓枠セットで81.3~140cmの窓に取り付けられます。
- 取り付けには窓の開き幅が49.5cm以上必要です。
- 高さが140~190cmの窓に取り付ける場合は、別途別売のテラス用取り付け枠(WT-8H)をお買い求めの上、同梱の標準窓枠を併用してください。

別売 テラス窓用
取り付け枠
WT-8H
4906128 198086
5,200円+消費税
○同梱の標準窓枠と組み合わせて使用します。

注) CWHタイプはドレン工事と部材の取り付けがあるため、冷房専用タイプより取り付け時間がかかります。



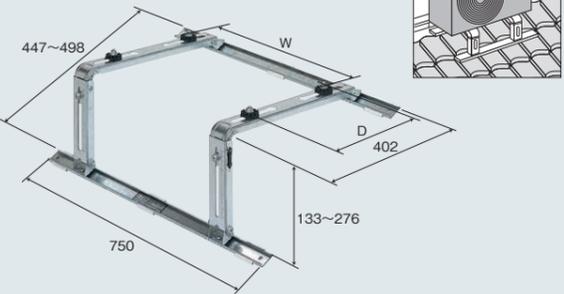
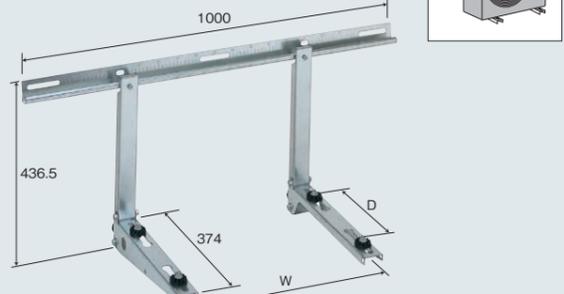
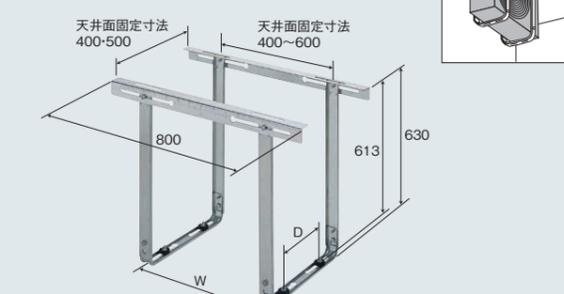
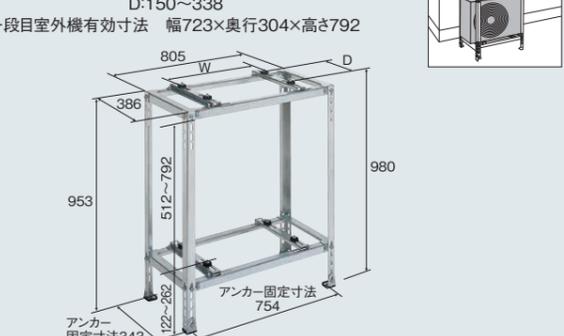
★アルミ製窓で立ち上がり10mm以上の窓の場合です。立ち上がりが10mm以下の場合(同梱の補助金具を使用)や、木製窓、スチール製窓の場合は窓の高さ80cm以上(CWHは84.3cm以上)必要となります。

メリットマーク説明

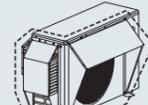
| | | | | |
|---|---|--|--|--|
| <p>マイナスイオン</p> <p>空気中のビタミンといわれるマイナスイオンを滝や溪流付近と同じ程度に発生させ、さわやかな空気に近づけます。</p> | <p>内部乾燥モード</p> <p>運転停止後のクリーン機能としてエアコン内部を乾燥させます。</p> | <p>換気機能</p> <p>お部屋の空気を強制排気して換気を行います。</p> | <p>ドレン水除菌</p> <p>ウインドエアコンの底部に溜まったドレン水に銅イオンを満たすことで、細菌の繁殖を抑えます。</p> | <p>10年交換不要脱臭フィルター</p> <p>脱臭効果を10年継続して発揮するフィルターを搭載しています。</p> |
| <p>快適機能</p> <p>おやすみ自動運転: 切タイマーをセットすると、その後ゆっくり設定温度を変えていきます。また風量自動の時は微風となります。</p> <p>自動運転: 温度センサーをもとに、運転モードを自動選択し、お部屋を快適に保ちます。</p> <p>低振動設計: 運転停止時のコンプレッサーの停止音をゆっくり停止機能で和らげます。</p> | <p>クリーン&ドライ機能</p> <p>防カビフィルター: フィルター表面に防カビ処理をしてカビやダニが発生するのを抑えます。</p> <p>洗えるパネル: 本体からカンタンに取り外して丸洗いができます。</p> <p>ドライ運転: 梅雨時や秋口など、お部屋を快適に除湿します。</p> | <p>タイマー機能</p> <p>12時間切入タイマー: 1時間単位で12時間までの「入」または「切」時間のタイマーセットができます。</p> | <p>オートドレン機構</p> <p>ドレンホースを外したりしなくても窓の開閉ができるオートドレン付きです。</p> | <p>リモコン</p> <p>突起ボタン: よく使うボタンには、触って分かる突起を採用しています。</p> |

別売部品・仕様表

■セパレートエアコン用別売部品(室外機据付用部品)

| | |
|---|---|
| C-YZAM (屋根置台) 4906128 257486 5,800円+消費税 ●最大耐荷重:80kg ●エアコン固定寸法 W:70~700 D:140~330  | C-YAZAM (屋根直角置台) 4906128 257585 8,500円+消費税 ●最大耐荷重:80kg ●エアコン固定寸法 W:200~700 D:70~550  <p>※壁面に対し直角方向でご利用の場合、一部取り付けできない場合があります。</p> |
| C-KZAM (壁面置台) 4906128 257684 7,000円+消費税 ●最大耐荷重:80kg ●エアコン固定寸法 W:70~940 D:160~330  | C-TZAM (公団用吊金具) 4906128 257783 7,500円+消費税 ●最大耐荷重:80kg ●エアコン固定寸法 W:300~700 D:140~360  |
| C-HWZAM (高置台) 4906128 257882 16,000円+消費税 ●最大耐荷重:80kg×2 ●エアコン固定寸法 W:295~620 D:150~338 ●一段目室外機有効寸法 幅723×奥行304×高さ792  | |

防雪カバー

| | | | |
|---|---|---|--|
|  | COH-BC1 4906128 070382 23,000円+消費税 W22~40タイプ用 |  | ERB-BC2 4906128 254881 23,000円+消費税 W56タイプ用 |
|---|---|---|--|

据付様セット

| | |
|---|--|
|  | SS-1 4906128 502906 1,200円+消費税 (2本セット) |
|---|--|

旧型製品室外機用冬期カバー

| | | | |
|---|--|---|--|
|  | CB-TK1 (旧冷専20~25用) 4906128 830108 1,500円+消費税 | CB-TK2 (22タイプ用) 4906128 830207 1,500円+消費税 | CB-TKC (旧冷専INV28用) 4906128 012986 1,500円+消費税 |
|---|--|---|--|

※本カタログに掲載の商品には使用できません。

■セパレートエアコン用別売フィルター(過去10年間)

| 別売フィルター | 型式・価格 | 交換のめやす | 適応機種 | バーコード | 製品コード |
|-----------------------------------|---|--------|---|-----------------|---------|
| 空気清浄フィルター (PM2.5対応) | CSH-PM1 4906128 070283 2,800円+消費税 | 3年 | CSH-Wシリーズ(2017, 2016, 2015) | 4 906128 070283 | 3180702 |
| 10年交換不要フィルター | CSH-JF2 4906128 542780 2,800円+消費税 | 10年 | CSH-Wシリーズ(2015, 2014, 2013, 2012, 2011, 2010) CSH-MGシリーズ(2009, 2008) | 4 906128 542780 | 3185427 |
| 10年交換不要脱臭フィルター | CSH-JF3 4906128 069881 2,800円+消費税 | 10年 | CSH-Wシリーズ(2017, 2016) | 4 906128 069881 | 3180698 |
| マルチクリーンフィルター | CSH-AF3 4906128 542186 1,800円+消費税 | 3ヵ月 | RC-Vシリーズ(2017, 2016, 2015, 2014, 2013) CSH-Nシリーズ(2017, 2016, 2015, 2014, 2013, 2012, 2011, 2010) CSH-MGシリーズ(2009, 2008) CSH-SGシリーズ(2009, 2008) (50タイプは除く) | 4 906128 542186 | 3185421 |
| 空気清浄フィルター* 2セット入り(フィルターセット) | CSH-MF2S 4906128 012788 2,000円+消費税 静電気の粒子吸引力により、空気中のタバコの煙やダニのアレル、花粉、ちりやほこりなどをキャッチします。 | 3ヵ月 | RC-22シリーズ(2017, 2016, 2015, 2014, 2013) 冷房専用シリーズ(2012, 2011, 2010, 2009, 2008, 2007) CSH-S509G2(2009)・S508G2(2008) SGシリーズ(2007) | 4 906128 012788 | 3180127 |
| 空気清浄フィルター* (2枚入り) | CSH-MF2 4906128 012689 1,200円+消費税 | 3ヵ月 | RC-22シリーズ(2017, 2016, 2015, 2014, 2013) 冷房専用シリーズ(2012, 2011, 2010, 2009, 2008, 2007) CSH-S509G2(2009)・S508G2(2008) SGシリーズ(2007) | 4 906128 012689 | 3180126 |
| マルチクリーンフィルター* 1セット入り(フィルターセット) | CSH-AF1S 4906128 199083 3,000円+消費税 ダニやスギ花粉などを捕集・分解します。さらに脱臭・除菌・空気清浄効果もあります。 | 3ヵ月 | RC-22シリーズ(2017, 2016, 2015, 2014, 2013) 冷房専用シリーズ(2012, 2011, 2010, 2009, 2008) CS-SGVシリーズ(2007) CSH-S509G2(2009)・S508G2(2008) SGシリーズ(2007) | 4 906128 199083 | 3181990 |
| マルチクリーンフィルター* | CSH-AF1 4906128 184485 1,800円+消費税 | 3ヵ月 | RC-22シリーズ(2017, 2016, 2015, 2014, 2013) 冷房専用シリーズ(2012, 2011, 2010, 2009, 2008) CS-SGVシリーズ(2007) CSH-S509G2(2009)・S508G2(2008) SGシリーズ(2007) | 4 906128 184485 | 3181844 |
| 光触媒除菌・脱臭フィルター | CSH-HF5 4906128 170587 1,800円+消費税 | 3年 | CSH-AiGシリーズ(2008, 2007) | 4 906128 170587 | 3181705 |
| マルチクリーンフィルター | CSH-AF2 4906128 184584 1,800円+消費税 | 1年 | CSH-AiGシリーズ(2008, 2007) | 4 906128 184584 | 3181845 |

*初回ご購入時はフィルターセット(枠付き)をお選びください。2回目以降はフィルターはフィルター単品をお選びください。

■セパレートエアコン用別売部品

| | | |
|---|--|--|
| ドレンパイプ DP-5 99570008 200円+消費税/(1mあたり) | リモコンホルダー CSH-RH1 4906128 171386 700円+消費税 | 防振ゴムセット COH-BGS1 4906128 059684 6,000円+消費税 |
|---|--|--|

■ウインドエアコン用別売部品

| 窓 枠 | 据 付 | 形 式 | 取付可能窓寸法 | 適用機種 | |
|------|--------------------------------|-----------------------------|-------------|------------|--|
| CW用 | 標準タイプ (同梱の標準窓枠) | WA-8 4906128 447689 | 12,000円+消費税 | 77~140cm | CW-A1617 A1616 CW-A1817 A1816 CW-F1617 F1616 CW-F1817 F1816 |
| | テラス窓用 ☆同梱の標準窓枠と組み合わせて使用します。 | WT-8 4906128 447788 | 7,000円+消費税 | 140~190cm | |
| CWH用 | 標準タイプ (同梱の標準窓枠) | 別売設定はありません。 | | 81.3~140cm | CWH-A1817 A1816 |
| | テラス窓用 ☆同梱の標準窓枠と組み合わせて使用します。 | WT-8H 4906128 198086 | 5,200円+消費税 | 140~190cm | |

■セパレートエアコン仕様表
(JIS C 9612:2013) (50/60Hz)

| タイプ | 掲載ページ | 項目 機種名※1 | 暖房性能 | | | | | | | | | 冷房性能 | | | | | | | | | 始動電流 | 圧縮機出力 | 送風機出力 | 質量 | 電源プラグ | | 接続配管径※3 | | 接続配線数 | 消費電力量(kWh) | | | 通年エネルギー消費効率(APF) | 冷媒 | | |
|-------------|---------|--|---------|--------------|------|-------|---------------|------------------|------|------|------|--------------|---------------|------------------|----|---------|----|------------|-------|---------|------|-------|-------|----|---------|------|---------|--------|-------|--------------|-------|-----|------------------|------|-----|---|
| | | | 電源 | 暖房能力 | 電気特性 | | | | | 冷房能力 | 電気特性 | | | | | 形状 | 容量 | 液側 | ガス側 | 暖房時期間合計 | | | | | 冷房時期間合計 | 期間合計 | 種類 | 封入量 kg | | 地球温暖化係数(GWP) | | | | | | |
| | | | | | 相-V | kW | kW | W | A | | W | % | 内 | 外 | dB | | | | | | | | | | | | | | | | kW | A | | W | % | 内 |
| | | | 外気温2℃時の | 電気特性 | | | | | 電気特性 | | | | | 電源プラグ | | 接続配管径※3 | | 消費電力量(kWh) | | | | | | | 冷媒 | | | | | | | | | | | |
| 冷暖房セパレートタイプ | 10ページ※4 | CSH-W2217R(COH-W2217R) | 1-100 | 2.5(0.8~5.1) | 4.1 | 1,465 | 5.63(最大15.0) | 535(160~1,485) | 95 | 60 | 58 | 2.2(0.8~3.1) | 5.16(最大9.2) | 490(165~840) | 95 | 60 | 58 | 5.63 | 610 | 31 | 37 | 9.5 | 31.5 | Ⓜ | 125V15A | 6.35 | 9.52 | 3 | 497 | 233 | 730 | 5.7 | R32 | 0.65 | 675 | |
| | | CSH-W2216R(COH-W2216R) | 1-100 | 2.5(0.8~5.1) | 4.0 | 1,420 | 5.63(最大15.0) | 535(160~1,485) | 95 | 60 | 58 | 2.2(0.8~3.1) | 5.16(最大9.2) | 490(165~840) | 95 | 60 | 58 | 5.63 | 610 | 31 | 37 | 9.5 | 31.5 | Ⓜ | 125V15A | 6.35 | 9.52 | 3 | 497 | 233 | 730 | 5.7 | R32 | 0.65 | 675 | |
| | | CSH-W2517R(COH-W2517R) CSH-W2516R(COH-W2516R) | 1-100 | 2.8(0.8~5.3) | 4.3 | 1,475 | 6.37(最大15.0) | 605(160~1,485) | 95 | 60 | 59 | 2.5(0.8~3.3) | 6.32(最大9.7) | 600(165~890) | 95 | 60 | 59 | 6.37 | 610 | 31 | 37 | 9.5 | 35.0 | Ⓜ | 125V15A | 6.35 | 9.52 | 3 | 570 | 260 | 830 | 5.7 | R32 | 0.80 | 675 | |
| | | CSH-W2817R(COH-W2817R) CSH-W2816R(COH-W2816R) | 1-100 | 3.6(0.7~6.7) | 5.3 | 1,915 | 8.58(最大20.0) | 815(150~1,980) | 95 | 62 | 60 | 2.8(0.7~3.5) | 7.16(最大10.7) | 680(155~990) | 95 | 61 | 59 | 8.58 | 750 | 31 | 37 | 10.0 | 35.0 | Ⓜ | 125V20A | 6.35 | 9.52 | 3 | 633 | 296 | 929 | 5.7 | R32 | 0.90 | 675 | |
| | | CSH-W4017R2(COH-W4017R2) CSH-W4016R2(COH-W4016R2) | 1-200 | 5.0(0.7~8.6) | 6.2 | 2,500 | 7.69(最大15.0) | 1,385(150~2,825) | 90 | 64 | 62 | 4.0(0.7~4.3) | 7.14(最大8.2) | 1,285(155~1,420) | 90 | 64 | 62 | 7.69 | 1,100 | 40 | 37 | 10.0 | 35.0 | Ⓜ | 250V15A | 6.35 | 9.52 | 3 | 982 | 446 | 1,428 | 5.3 | R32 | 1.00 | 675 | |
| | 12ページ※4 | CSH-W5617R2(COH-W5617R2) CSH-W5616R2(COH-W5616R2) | 1-200 | 6.7(0.7~9.0) | 6.7 | 2,695 | 10.89(最大15.0) | 1,960(150~2,970) | 90 | 67 | 65 | 5.6(0.7~5.7) | 11.44(最大11.6) | 2,060(155~2,100) | 90 | 67 | 66 | 11.44 | 1,100 | 40 | 37 | 10.5 | 43.5 | Ⓜ | 250V15A | 6.35 | 9.52 | 3 | 1,458 | 660 | 2,118 | 5.0 | R32 | 1.05 | 675 | |
| | | CSH-N2217R(COH-N2217R) CSH-N2216R(COH-N2216R) | 1-100 | 2.5(0.8~3.9) | 2.8 | 905 | 6.29(最大12.0) | 535(160~1,025) | 85 | 60 | 57 | 2.2(0.8~3.0) | 6.29(最大9.9) | 535(165~810) | 85 | 60 | 58 | 6.29 | 610 | 31 | 30 | 9.5 | 27.5 | Ⓜ | 125V15A | 6.35 | 9.52 | 3 | 497 | 233 | 730 | 5.7 | R32 | 0.75 | 675 | |
| | | CSH-N2517R(COH-N2517R) CSH-N2516R(COH-N2516R) | 1-100 | 2.8(0.8~4.6) | 3.3 | 1,100 | 6.72(最大12.6) | 605(160~1,245) | 90 | 60 | 59 | 2.5(0.8~3.2) | 6.67(最大9.7) | 600(165~840) | 90 | 60 | 59 | 6.72 | 610 | 31 | 37 | 9.5 | 33.0 | Ⓜ | 125V15A | 6.35 | 9.52 | 3 | 570 | 260 | 830 | 5.7 | R32 | 0.80 | 675 | |
| | | CSH-N2817R(COH-N2817R) CSH-N2816R(COH-N2816R) | 1-100 | 3.6(0.8~5.0) | 3.6 | 1,225 | 8.79(最大14.0) | 835(160~1,385) | 95 | 62 | 60 | 2.8(0.8~3.4) | 7.32(最大10.2) | 695(165~940) | 95 | 61 | 59 | 8.79 | 610 | 31 | 37 | 10.0 | 34.5 | Ⓜ | 125V15A | 6.35 | 9.52 | 3 | 633 | 296 | 929 | 5.7 | R32 | 0.90 | 675 | |
| | | CSH-N4017R(COH-N4017R) CSH-N4016R(COH-N4016R) | 1-100 | 5.0(0.7~6.6) | 5.1 | 1,860 | 14.89(最大20.0) | 1,415(150~1,980) | 95 | 64 | 62 | 4.0(0.7~4.2) | 13.53(最大14.2) | 1,285(155~1,380) | 95 | 64 | 62 | 14.89 | 750 | 31 | 37 | 10.0 | 34.5 | Ⓜ | 125V20A | 6.35 | 9.52 | 3 | 1,001 | 454 | 1,455 | 5.2 | R32 | 1.00 | 675 | |

■期間消費電力量・APF
(JIS C 9612:2005)

| 期間消費電力量(kWh) | 通年エネルギー消費効率(APF) | 区分 |
|--------------|------------------|----|
| 760 | 5.8 | A |
| 760 | 5.8 | A |
| 864 | 5.8 | A |
| 967 | 5.8 | A |
| 1,512 | 5.3 | C |
| 2,244 | 5.0 | F |
| 760 | 5.8 | A |
| 864 | 5.8 | A |
| 967 | 5.8 | A |
| 1,541 | 5.2 | C |

■セパレートエアコン仕様表
(JIS C 9612:2013) (50/60Hz)

| タイプ | 掲載ページ | 項目 機種名※1 | 冷房性能 | | | | | | | | | | | 電源プラグ | | 接続配管径※3 | | 接続配線数 | 消費電力量(kWh) | | 通年エネルギー消費効率(APF) | 冷媒 | | | |
|----------|---------|--|---------|--------------|---------------|------------------|-------|-------|-------|-------|-------|------------|----|-------|------|---------|---------|-------|------------|--------------|------------------|---------|--------|--------------|-----|
| | | | 電源 | 冷房能力 | 電気特性 | | | | 始動電流 | 圧縮機出力 | 送風機出力 | | 質量 | | 形状 | 容量 | 液側 | | ガス側 | 期間合計(冷房期間のみ) | | 種類 | 封入量 kg | 地球温暖化係数(GWP) | |
| | | | | | 相-V | kW | A | W | | | % | 内 | 外 | dB | | | | | | | | | | | A |
| | | | 外気温2℃時の | 電気特性 | | | | 送風機出力 | | 質量 | | 消費電力量(kWh) | | 冷媒 | | | | | | | | | | | |
| 冷暖房専用タイプ | 14ページ※4 | RC-2217R(RO-2217R) RC-2216R(RO-2216R) | 1-100 | 2.0/2.2 | 6.69/7.27 | 595/720 | 89/99 | 52/51 | 57/58 | 26/24 | 500 | 14 | 14 | 7.0 | 23.5 | Ⓜ | 125V12A | 6.35 | 9.52 | 2 | 367/429 | 3.4/3.2 | R32 | 0.64 | 675 |
| | | RC-V2817R(RO-V2817R) RC-V2816R(RO-V2816R) | 1-100 | 2.8(0.8~3.4) | 9.11(最大10.6) | 820(115~950) | 90 | 61 | 60 | 9.11 | 610 | 31 | 14 | 9.5 | 26.0 | Ⓜ | 125V15A | 6.35 | 9.52 | 3 | 350 | 5.0 | R32 | 0.73 | 675 |
| | | RC-V4017R(RO-V4017R) RC-V4016R(RO-V4016R) | 1-100 | 4.0(0.8~4.2) | 14.41(最大15.0) | 1,340(115~1,455) | 93 | 64 | 63 | 14.41 | 610 | 31 | 37 | 9.5 | 32.0 | Ⓜ | 125V15A | 6.35 | 9.52 | 3 | 510 | 4.9 | R32 | 0.95 | 675 |

省エネルギー法による店頭の統一省エネレベルの目安電気料金は、この期間消費電力量に基づき表示されています。

■仕様表について

- (注) ①仕様表はJIS条件による測定値です。②この仕様は平成28年12月1日現在のものです。改良にともない予告なく一部変更することがあります。
- ※1 ()は室外ユニットの機種名です。
- ※2 運転音は2013年4月に改正(測定方法の変更:音圧レベル→音響パワーレベル)されたJIS規格に基づき表示しています。運転音は反響の少ない無響室で測定した数値です。実際に据え付けた状態で測定すると、周囲の騒音や反響等の影響を受け、表示数値より大きくなるのが普通です。
- ※3 接続配管は断熱処理が必要です。
- ※4 在庫僅少品は、15~16ページに掲載してあります。

■ウインドエアコン仕様表
(JIS C 9612:2013) (50/60Hz)

| タイプ | 掲載ページ | 項目 機種名 | 暖房性能 | | | | | | | | | 冷房性能 | | | | | | | | | 始動電流 | 圧縮機出力 | 送風機出力 | 質量 | 電源プラグ | | 消費電力量(kWh) | | | 通年エネルギー消費効率(APF) |
|-----------|-------|------------------------|---------|---------|---------|---------|---------|---------|-------|-------|-------|---------|------------|---------|-------|-------|-------|---------|---------|------|------|-------|-------|---------|---------|---------|-------------|---------|---|------------------|
| | | | 電源 | 暖房能力 | 電気特性 | | | | | 冷房能力 | 電気特性 | | | | | 形状 | 容量 | 暖房時期間合計 | 冷房時期間合計 | 期間合計 | | | | | | | | | | |
| | | | | | 相-V | kW | kW | W | A | | W | % | 内 | 外 | dB | | | | | | | | | | kW | A | W | % | 内 | |
| | | | 外気温2℃時の | 電気特性 | | | | | 送風機出力 | | 質量 | | 消費電力量(kWh) | | | 冷媒 | | | | | | | | | | | | | | |
| ウインド専用タイプ | 20ページ | CW-A1617 CW-A1616 | 1-100 | — | — | — | — | — | — | — | — | 1.4/1.6 | 6.0/6.3 | 545/625 | 91/99 | 51/53 | 62/64 | 25/23 | 500 | 9 | 22 | 21 | Ⓜ | 125V12A | — | 364/416 | 364/416 | 2.4/2.4 | | |
| | | CW-A1817 CW-A1816 | 1-100 | — | — | — | — | — | — | — | — | 1.6/1.8 | 6.7/7.1 | 605/705 | 90/99 | 52/54 | 62/64 | 27/26 | 500 | 6 | 22 | 21 | Ⓜ | 125V12A | — | 416/468 | 416/468 | 2.4/2.4 | | |
| | | CW-F1617 CW-F1616 | 1-100 | — | — | — | — | — | — | — | — | 1.4/1.6 | 6.0/6.3 | 545/625 | 91/99 | 51/53 | 62/64 | 25/23 | 500 | 9 | 22 | 21 | Ⓜ | 125V12A | — | 364/416 | 364/416 | 2.4/2.4 | | |
| | | CW-F1817 CW-F1816 | 1-100 | — | — | — | — | — | — | — | — | 1.6/1.8 | 6.7/7.1 | 605/705 | 90/99 | 52/54 | 62/64 | 27/26 | 500 | 6 | 22 | 21 | Ⓜ | 125V12A | — | 416/468 | 416/468 | 2.4/2.4 | | |
| | | CWH-A1817 CWH-A1816 | 1-100 | 1.8/2.2 | 1.2/1.4 | 490/570 | 6.5/7.0 | 575/695 | 88/99 | 57/57 | 65/66 | 1.6/1.8 | 7.0/7.3 | 620/725 | 89/99 | 56/57 | 63/64 | 28/25 | 550 | 14 | 22 | 24 | Ⓜ | 125V15A | 882/991 | 434/489 | 1,316/1,480 | 2.3/2.3 | | |

■運転音[音圧レベル]
(JIS C 9612:2005) (50/60Hz)

| 暖房運転時 | | 冷房運転時 | |
|------------|-------|------------|-------|
| 運転音(音圧レベル) | | 運転音(音圧レベル) | |
| 内 | 外 | 内 | 外 |
| dB | | dB | |
| — | — | 40/42 | 47/49 |
| — | — | 41/43 | 47/49 |
| — | — | 40/42 | 47/49 |
| — | — | 41/43 | 47/49 |
| 46/46 | 50/51 | 45/46 | 48/49 |

■仕様表について (注) ①仕様表はJIS条件による測定値です。②この仕様は平成28年12月1日現在のものです。改良にともない予告なく一部変更することがあります。 ※5 運転音は2013年4月に改正(測定方法の変更:音圧レベル→音響パワーレベル)されたJIS規格に基づき表示しています。運転音は反響の少ない無響室で測定した数値です。実際に据え付けた状態で測定すると、周囲の騒音や反響等の影響を受け、表示数値より大きくなるのが普通です。

■JIS規格改正について

●家庭用エアコンのJIS(JIS C 9612 ルームエアコンディショナ)が2013年4月に改正されました。このカタログは改正されたJISに基づいて性能表示(期間消費電力量/APF/運転音)を行っています。カタログの表示例を用いた性能表示の見方について、詳しくは一般社団法人 日本冷凍空調工業会のホームページ(<http://www.jraia.or.jp>)を参照ください。また、JISの改正概要については一般社団法人 日本電機工業会のホームページ(<http://www.jema-net.or.jp>)を参照ください。

●運転音の表示が変わりました。家庭用エアコンは、2013年のJIS改正で運転音の測定方法が変わりました。従来の「音圧レベル」(騒音レベル)は、JISで定められた1点で測定したものでしたが、今回採用された「音響パワーレベル」は、周囲に発するすべての音響エネルギーを評価したものです。国際的な評価方法の統一を図るため、他の家電製品に先駆けて表示を開始しました。製品の運転音が大きくなったわけではありません。詳しくは、一般社団法人 日本冷凍空調工業会のホームページをご覧ください。
<http://www.jraia.or.jp>
※試験室での測定値ですので、実際に据え付けた状態での運転音は周囲環境により異なります。

■期間消費電力量の表示について(JIS C 9612:2013適用)

JIS C 9612:2013に基づくAPFから算出された期間消費電力量は、以下の条件による試算値です。実際には地域、気象条件、ご使用条件等により電力量が変わります。

- 外気温: 東京をモデルとしています。
- 設定室内温度: 冷房時27℃/暖房時20℃
- 使用期間: 冷房期間5月23日~10月4日/暖房期間11月8日~4月16日
- 時間: 6:00~24:00の18時間
- 住宅: JIS C 9612による平均的な木造住宅(南向き)
- 部屋の広さ: 機種に見合った広さの部屋(下記参照)

| 冷房能力ランク(kW) | ~2.2 | 2.5 | 2.8 | ~3.6 | ~4.5 | 5.0 | 5.6 |
|-------------|------|-----|-----|------|------|-----|-----|
| 量数(畳) | 6 | 8 | 10 | 12 | 14 | 16 | 18 |

[通年エネルギー消費効率と期間消費電力量の関係]
通年エネルギー消費効率(APF)=1年間で必要な冷房能力の総和÷期間消費電力量

■省エネ基準達成率の表示について(JIS C 9612:2005適用)

このマークは商品のエネルギー消費効率[APF(JIS C 9612:2005)]及び省エネルギー法目標基準値に対する達成率を記載してある場所を明示するものです。商品を選択する時にご参考になさってください。
○省エネルギー法目標年度2010年度機種について表示しています。

●通年エネルギー消費効率(APF)について
省エネルギー法の評価基準であるAPFは2005年に発行されたJIS C 9612に基づきます。APFはエアコンの省エネルギー性能を効率で表したものです。
APF=1年間で必要な冷房能力の総和÷期間消費電力量

エアコンの省エネ基準は、その機能・形態・能力・寸法に応じて異なる評価基準が適用され、それぞれの目標値が定められています。これらの値が高いほど効率が良いと言えます。

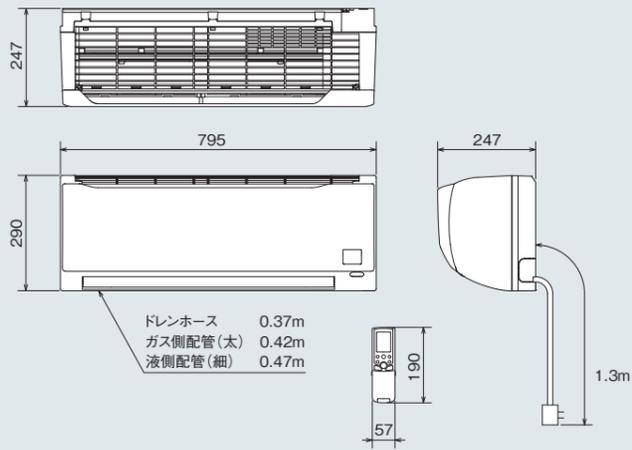
| 目標年度 | 2010会計年度:冷暖房/壁掛形 | | | | |
|------------|------------------|--------|--------|--------|--------|
| 目標基準値[APF] | 冷暖房兼用形 | ~3.2kW | ~4.0kW | ~5.0kW | ~6.3kW |
| | 壁掛形 | 寸法規定 | 5.8(A) | 4.9(C) | 5.5(E) |
| | 寸法フリー | 6.6(B) | 6.0(D) | | |

()内は省エネルギー法に基づく区分名
寸法規定 : 室内機の横幅寸法800mm以下かつ高さ295mm以下の機種
寸法フリー : 上記以外の機種

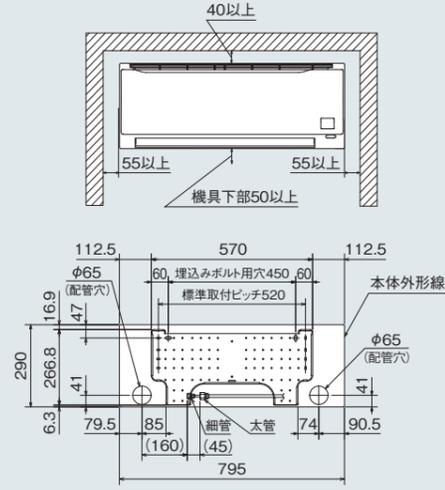
■セパレートエアコン寸法図[室内機] (単位:mm)

Wシリーズ(CSH-W2217R-W2517R-W2817R-W4017R2-W5617R2
CSH-W2216R-W2516R-W2816R-W4016R2-W5616R2)

〈室内機外形寸法図〉

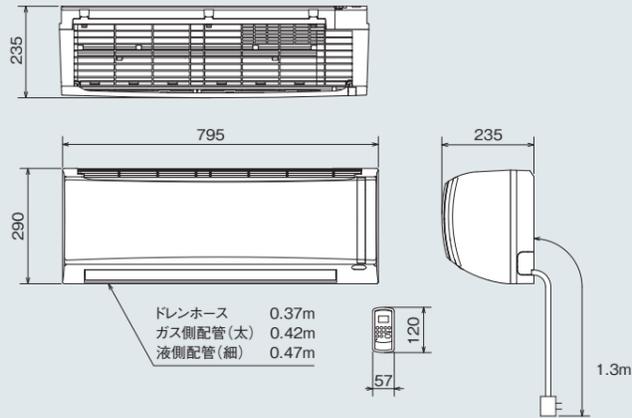


〈室内機据付スペース〉

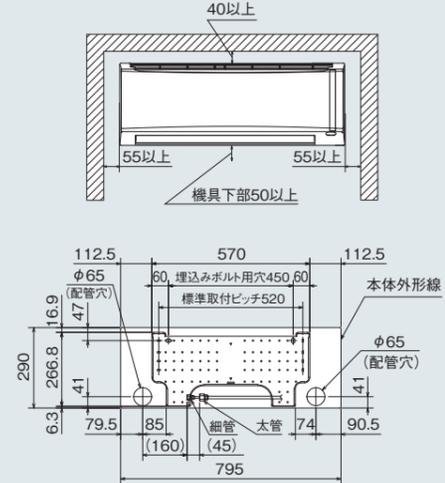


Nシリーズ(CSH-N2217R-N2517R-N2817R-N4017R-N2216R-N2516R-N2816R-N4016R) /
冷房専用シリーズ(RC-V2817R-V4017R-V2816R-V4016R)

〈室内機外形寸法図〉

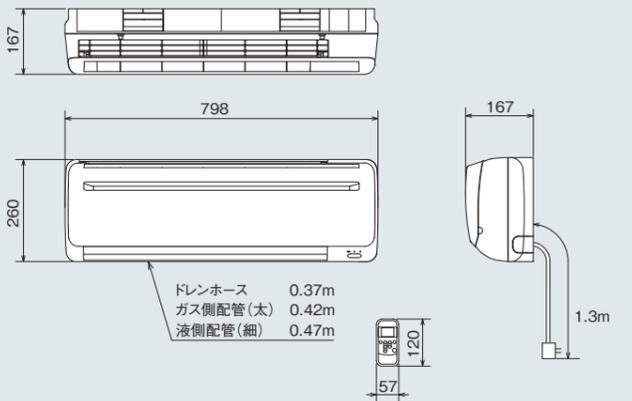


〈室内機据付スペース〉

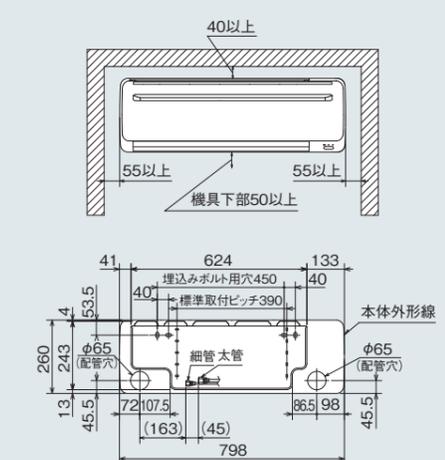


冷房専用シリーズ(RC-2217R-2216R)

〈室内機外形寸法図〉



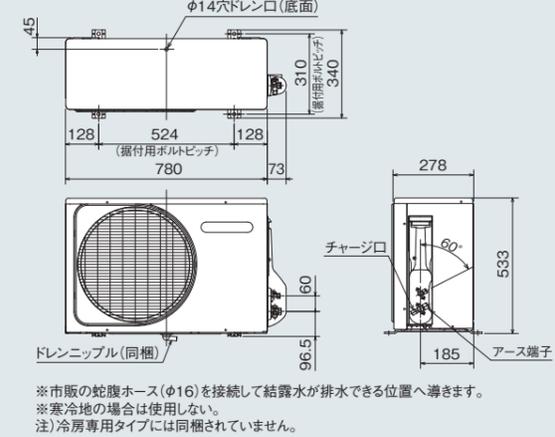
〈室内機据付スペース〉



■セパレートエアコン寸法図[室外機] (単位:mm)

●COH-W2217R-W2517R-W2817R-W4017R2/COH-W2216R-W2516R-W2816R-W4016R2/COH-N2517R-N2817R-N4017R-N2516R-N2816R-N4016R/RO-V4017R-V4016R

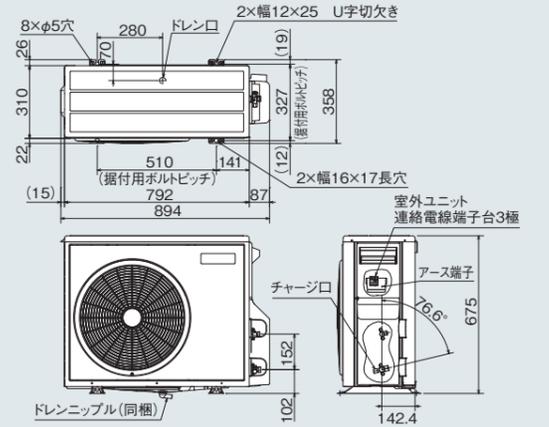
〈室外機外形寸法図〉



※市販の蛇腹ホース(φ16)を接続して結露水が排水できる位置へ導きます。
※寒冷地の場合は使用しない。
注)冷房専用タイプには同梱されていません。

●COH-W5617R2-W5616R2

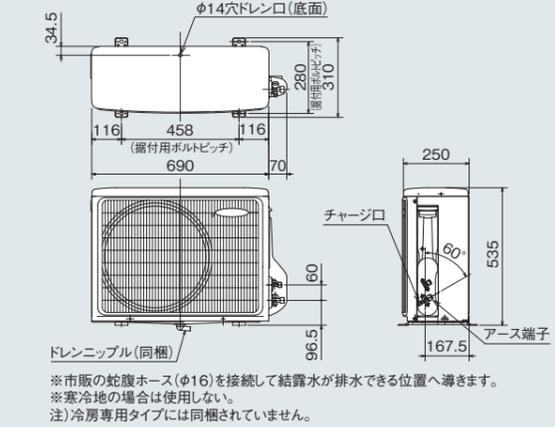
〈室外機外形寸法図〉



※市販の蛇腹ホース(φ16)を接続して結露水が排水できる位置へ導きます。

●COH-N2217R-N2216R/RO-2217R-V2817R-2216R-V2816R

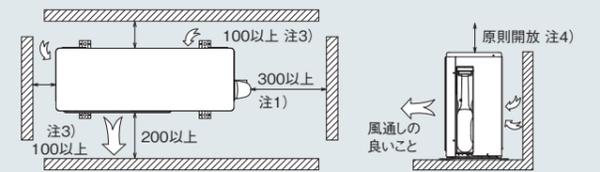
〈室外機外形寸法図〉



※市販の蛇腹ホース(φ16)を接続して結露水が排水できる位置へ導きます。
※寒冷地の場合は使用しない。
注)冷房専用タイプには同梱されていません。

●室外機共通

〈室外機据付スペース〉

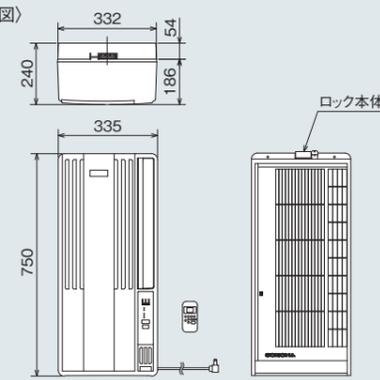


注1) サービスのため、できるだけ空けてください。
注2) 正面・左側面・右側面・背面のいずれかの2方向しか開放できない場合、冷暖房能力及び消費電力が10%程度悪化する場合があります。
注3) 防雪カバー取り付け時は150mm以上必要です。
注4) 上部に障害物がある場合はサービスのため100mm以上必要です。

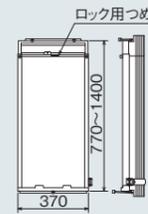
■ウインドエアコン寸法図(単位:mm)

冷房専用タイプ(CW-A1817-F1817-A1816-F1816/
CW-A1617-F1617-A1616-F1616)

〈外形寸法図〉

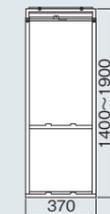


〈同梱標準窓枠〉



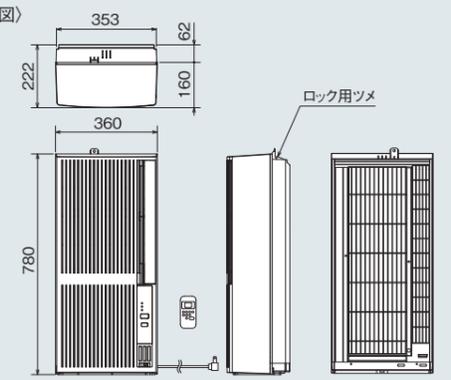
〈別売テラス取付窓枠(WT-8)〉

※同梱標準取付枠とWT-8を組み合わせて使用します。



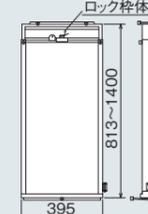
冷暖房兼用タイプ(CWH-A1817-A1816)

〈外形寸法図〉



〈同梱標準窓枠〉

※ドレン工事と同梱部材の取付けが必要です。



〈別売テラス取付窓枠(WT-8H)〉

※同梱標準取付枠とWT-8Hを組み合わせて使用します。



コロナウィンドエア コンの取り付け方

取り付け作業前に確認してください

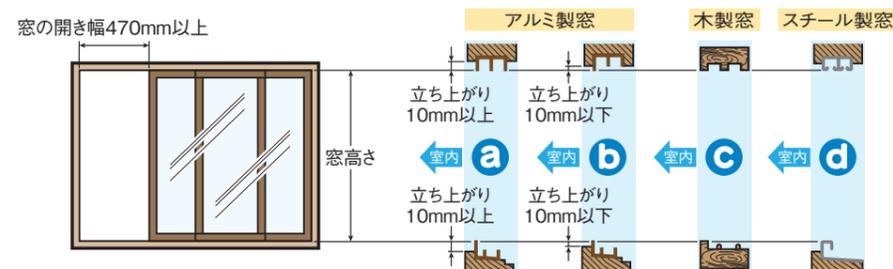
- 窓の種類、高さにより据え付け方法が異なります。
- 窓の右側、左側どちらにも据え付けができます。ただし、窓の構造によっては、右側据え付けで戸締まりができない場合があります。
- 窓の開き幅は、470mm以上必要です。

注)ネジによる据え付けによって、取り付けあとが残ることがあります。

据え付けられる窓

| 窓の種類 | 高さ |
|----------------------|-------------|
| a アルミ製窓(立ち上がり10mm以上) | 770~1,400mm |
| b アルミ製窓(立ち上がり10mm以下) | 800~1,400mm |
| c 木製窓 | |
| d スチール製窓 | |

※窓の高さが、1,400~1,900mmの場合は、「テラス窓用取付枠」(別売)と接続して使用してください。



※窓の立ち上がりが10mm以下の場合には同梱の補助金具をご使用ください。

据え付け場所を選ぶ

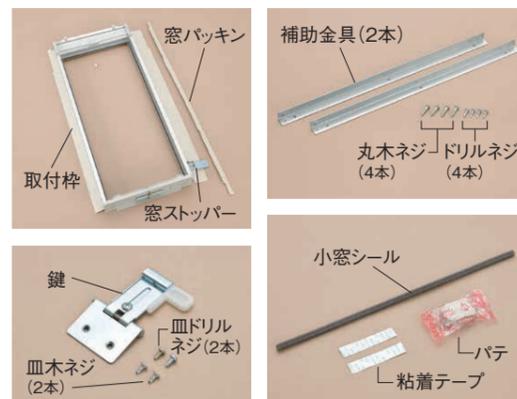
- 冷風吹き出し口前方に障害物がなく、部屋全体に冷気が行き渡る場所。
- 室外側の風通しがよく、背面から1m以上の空間があり温風がこもらない場所。
- 窓が強固で振動の伝わりにくい場所。
- 雨どいの直下は避け、吹き降りなどにより窓から雨水が侵入しない場所。
- 背面からの温風が隣家の窓に吹き付けたりせず、また騒音の伝わりにくい場所。
- 可燃性ガスのもれる恐れのない場所。
- 油や煙・蒸気にさらされない場所。

取り付けにあたり用意するもの

本体



同梱部品



工具



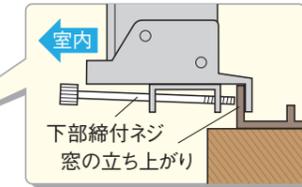
ウィンドエアコン取り付けステップガイド 1/2

1 枠を取り付けます。

取付枠の下の溝を窓の立ち上がりに差し込みます。

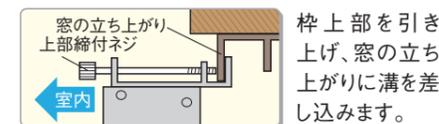


柱側いっぱい寄せて下側のネジを締め付けます。



※なお、取付枠は、窓の左側取り付けを標準にセットされています。右側取り付けの場合は戸側パッキン、柱側パッキンを差し替え、窓ストッパーを移し替えてください。ガラス戸からはみ出した戸側パッキンのカットが必要になります。

2 枠上部を引き上げ、窓枠を固定します。



枠上部を引き上げ、窓の立ち上がりに溝を差し込みます。

枠上部を上へ押し付けながら中央2本のネジを締めます。

上側のネジを2本締めます。(すべてのネジはドライバーでしっかり止めてください)

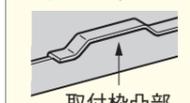


3 エアコンを取り付けます。



エアコンの底部を取付枠に突き当たるまで入れます。

エアコン底部凹部を取付枠凸部へはめ込みます。



確実に はめ込んで ください

エアコンの上側を「カチッ」と音がするまで押し込んでセットします。



エアコンの固定ネジでしっかり固定します。

エアコン固定ネジで、取付枠にエアコンを固定します。



必ず 取り付けて ください

コロナウインドエアコンの取り付け方

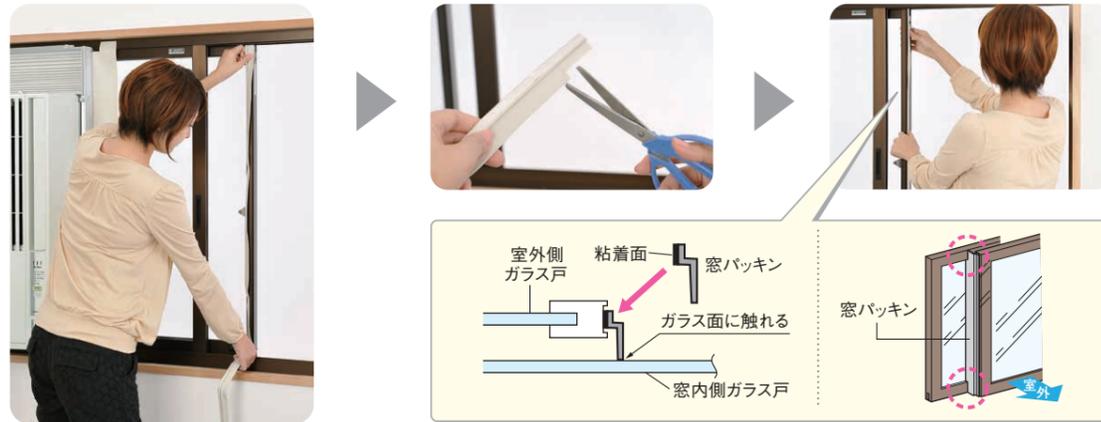
ウインドエアコン取り付けステップガイド 2/2

4 窓パッキンを貼り付けます。

ガラス窓の隙間から外気や虫などの侵入を防ぐために、室外側のガラス戸に窓パッキンを貼ります。

ガラス戸の高さと同じ長さに合わせて切ります。

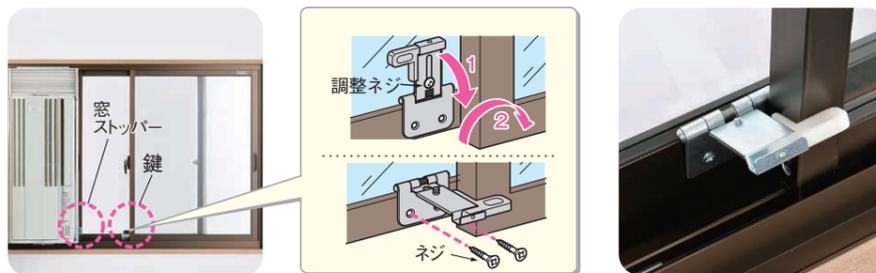
上下をガラス戸の形状に合わせてカットし、貼り付けます。



5 鍵を取り付けます。

エアコン使用中の戸締まりのため、鍵は必ず取り付けてください。

※補助工具として電動ドライバー等があるとスムーズに取り付けが行えます。



完成です!



詳しくは据え付け説明書をご覧ください。

○冷房専用タイプを例に説明しています。

■電源プラグの形状について

コンセント形状が規格化されましたので、プラグの形状も次のようになりました。

| プラグ形状 | | | | コンセント形状 | | | |
|------------|------------|------------|------------|------------|------------|------------|------------|
| 単相100V-15A | 単相100V-20A | 単相200V-15A | 単相200V-20A | 単相100V-15A | 単相100V-20A | 単相200V-15A | 単相200V-20A |
| | | | | | | | |

100Vと200Vの誤接続を防止するため、100V-20Aコンセント(IL形)、200V-15A(タンデム)及び200V-20A(エルバー)コンセント形状が規格化されました。一般住宅のコンセントも新規形状コンセントを順次採用することになりました。

■省エネのための上手な使い方

1.室内温度は適温に

冷えすぎ、暖めすぎにならないよう、こまめに温度調節を。例えば冷房時は1℃高め、暖房時は1℃低めでそれぞれ10%も省エネになります。

2.フィルターの清掃はこまめに

フィルターの目づまりは、冷暖房効果を弱めます。2週間に1回はぜひ清掃を。例えばフィルター清掃をせずにゴミやホコリ等がつまると、電気代で約6%ムダ使いになります。

3.タイマーを有効に

おやすみの時や、おでかけの時、タイマーを活用して必要な時間だけ運転しましょう。電気のムダが省けます。

4.室外機のまわりをふさがずに

室外機の吹き出し口に障害物があると、冷暖房効果を弱め電気のムダになります。

5.窓や戸の開閉は少なめに

外気が入ると冷暖房効果が悪くなり、電気のムダにつながります。

●地球環境保全への取り組み「エコロジー工事」(真空ポンプ方式によるエアバージ)

エアコン業界ではオゾン層保護・温暖化防止のため、据え付け工事の際にも冷媒を大気へ放出しない「エコロジー工事」を推進しております。この工事には専用工具や専門的な知識・技術が必要とし作業時間を要しますので工事費用への影響も想定されますが、適切な据え付け工事の実施にご理解くださいますようお願いいたします。

既設配管再利用

資源の有効活用に取り組んでいます。

今ある配管がそのまま使えます! だから、工事もカンタン!

- 既設配管はそのまま再利用できます。洗浄の必要もありません。(但し、配管厚は0.8mmであることが前提条件です)
- 既設配管の再利用でも、従来冷媒と手間は変わりません。
- 配管作業における「水分・異物混入管理」は従来冷媒(R22)と同じレベルです。

〈既設配管再利用の場合のご注意〉

- 古いエアコン取り外しの際には必ずボンパダウンを行い、冷媒・冷凍機油の回収を行うこと。
- 配管厚が0.8mmあること。(JIS規格の配管)
- フレアは新冷媒対応に再加工しφ12.7mmの既設配管の場合はフレアナットの変更が必要です。

※エアコンの故障等でボンパダウンができない場合や、配管内が極端に汚れている場合は配管洗浄するか、新しい配管に交換してください。
 ※配管工具はR32用またはR410A用をご使用ください。
 ※一部の機種では、接続配管径の仕様が異なりますので、この場合は買い替え後のエアコンに合った新しい配管をご使用ください。

詳しくは販売店にお問い合わせください。

フロンラベルの表示について

このラベルはフロン排出抑制法に基づく指定製品に使用されている冷媒フロンの環境影響度として用いられている地球温暖化係数(GWP)について定められた目標への達成度を表したものです。製品を選択する時のご参考にしてください。家庭用エアコンは、出荷台数で加重平均した環境影響度として用いられている地球温暖化係数(GWP)の値が、目標年度(2018年)において目標値(750)を上回らないことが、製造事業者等に義務付けられています。

注)ウインドエアコンはフロン排出抑制法の適用除外品です。

| 使用するフロン類等の種類 | GWP値 |
|--------------|------|
| R32 | 675 |

■R32冷媒使用機種

