

Simple Style

シンプルスタイル

「冷房だけ使いたい!」という方に



株式会社コロナ
ブランドアンバサダー 福本莉子

Relala 冷房専用シリーズ

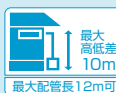
リララ



新冷媒 R32



コンパクト
室外機



最大高低差
10m
最大配管長12m可
(チャージレス10m)



フロラベル
A
地球温暖化への影響



待機時
消費電力
約4W



運転切換ボタンで、「自動」「冷房」「ドライ」「送風」のいずれかが選べます。

リモコンホルダー別売
CSH-RH1 968円(税抜880円)

[室内機] (W)ホワイト



●ルーバー操作は手動です。

[室外機]



冷房時はおもに **6畳用**

BC-22CR (W)

〈室外機〉BO-22CR (単相100V^①)

オープン価格*

期間消費電力量 367/416kWh(50Hz/60Hz)

		畳数のめやす	能力	消費電力
冷房	50Hz	6~8畳 (9~14m ²)	2.0kW	595W
	60Hz	6~9畳 (10~15m ²)	2.2kW	700W

[室内機]質量7.0kg [室外機]質量21.0kg

*オープン価格商品の価格は販売店にお問い合わせください。

夏季シーズンに特化したエアコン
冷房専用・除湿

地球温暖化防止に貢献
新冷媒R32採用

ベランダにすっきり設置OK
コンパクト室外機



地球想いの新冷媒採用。

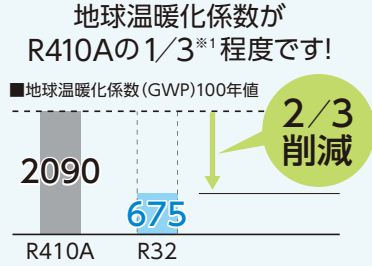
ベランダにも設置しやすいコンパクト室外機。

環境配慮

新冷媒 R32
環境に配慮した新冷媒採用。

従来の冷媒R410Aより、さらに環境負荷を軽減した新冷媒HFC32 (R32)を採用。

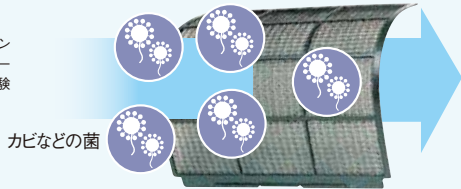
※1 出典「IPCC第4次評価報告書」温暖化係数(GWP)。温暖化係数(100年値):2090 (R410A)と675 (R32)の比較。



清潔

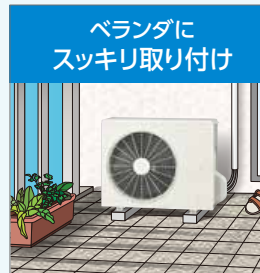
防カビ※2 フィルター
防カビ処理でカビの発生を抑えます。

※2 [防カビ]試験機関:一般財団法人 ボーケン品質評価機構 / 試験方法:カビ:ハロー試験による(試験番号000621) / 試験結果:99%以上抑制。



設置 & 耐久性

コンパクト室外機
コンパクトでサビにも強い!



- 外気温50℃※3対応 真夏の暑さでも負けない冷房パワー。
- エアコン室外機ベースにサビに強い高耐食「ZAM」※4を採用。

※3 室外機の吸い込み温度。当社測定基準による。使用環境・設置状況により能力の低下があります。冷房能力を保証するものではありません。所定の設置スペースを確保するなど設置制約を守ってください。

※4 (1)「ZAM」は、日本製鉄株式会社の登録商標です。(2)「ZAM」は、日本製鉄株式会社が開発した溶融亜鉛Zn-アルミニウムAl-マグネシウムMg合金めっき鋼板の商品名です。

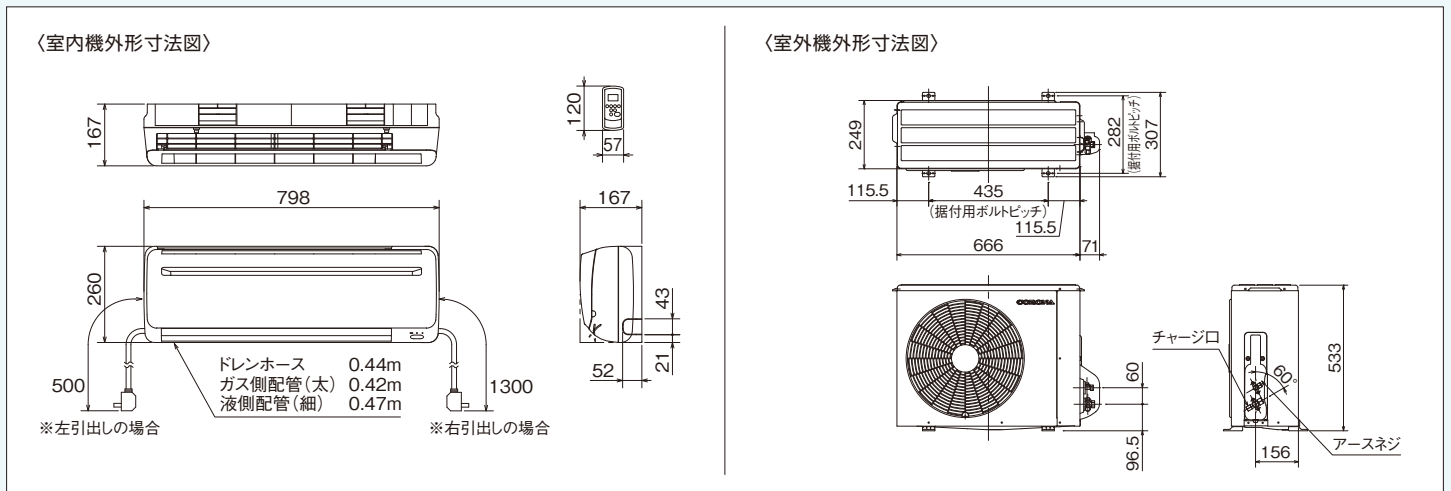
仕様表 (JIS C 9612:2013) (50/60Hz)

項目	電源	冷房性能						始動電流	圧縮機出力	質量		電源プラグ		接続配管径※7	接続配管数	消費電力量(kWh)	冷媒			定格冷房エネルギー消費効率の区分			
		冷房能力	電気特性			運転音※6				内	外	形状	容量				液側	ガス側	期間合計(冷房期間のみ)		種類	封入量kg	地球温暖化係数(GWP)
			運転電流	消費電力	力率	内	外																
機種名※5	相-V	kW	A	W	%	dB		A	W	kg		V-A	φmm										
BC-22CR (BO-22CR)	1-100	2.0/2.2	7.00/7.14	595/700	85/98	52/51	57/58	38/35	500	7.0 21.0		① 125V 12A	6.35 9.52	2	367/416	R32	0.48	675	は				

■仕様表について (注) ①仕様表はJIS条件による測定値です。②この仕様は2025年11月現在のものです。改良にともない予告なく一部変更することがあります。

※5 ()は室外ユニットの機種名です。 ※6 運転音は2013年4月に改正(測定方法の変更:音圧レベル→音響パワーレベル)されたJIS規格に基づき表示しています。運転音は反響の少ない無響室で測定した数値です。実際に据え付けた状態で測定すると、周囲の騒音や反響等の影響を受け、表示数値より大きくなるのが普通です。 ※7 接続配管は断熱処理が必要です。

寸法図 (単位:mm)



●ご用命は、信用とサービスの当店へ。

安全に関するご注意 ●ご使用前に取扱説明書をよくお読みの上、正しくお使いください。

このカタログの記載内容は2026年2月現在のものです。

6080R81④

株式会社 **コナ**

本社 〒955-8510 新潟県三条市東新保7-7