

**高効率石油給湯機「エコフィール<sup>※1</sup>」の貯湯式モデルにおいて  
業界最多の13機種を新発売！**

株式会社コロナ(本社:新潟県三条市 社長:内田 力)は、「エコフィール」貯湯式標準圧力タイプ7機種と高圧タイプ6機種を2014年1月から順次発売します。

「エコフィール」は、約200℃の排熱を再利用(潜熱回収)して水を温めることで熱効率を高めるタイプの石油給湯機です。当社従来モデル<sup>※2</sup>で17%だった排気ロスが、当社「エコフィール」では5%まで低減し、1年間の灯油消費量も当社従来モデル<sup>※2</sup>に比べ約79リットル節約できます。

当社は、お客様の省エネ意識の高まりを受け、省エネ型商品の開発と販売を進めています。今回の「エコフィール」新製品投入により、貯湯式モデルにおいて業界最多のラインアップとなりました。また、エコフィール貯湯式モデルで標準圧力タイプの全自動(オート)は業界初です。

★発売する商品

名称	型式	設置	機能	価格(税込)	発売時期	
高効率貯湯式 石油給湯機 「エコフィール」 NEシリーズ 標準圧力 タイプ	UKB-NE460AP(MSD)	屋外	全自動(オート) (インターホンリモコン付属)	371,700円	2014年 1月から 順次発売	
	UKB-NE460AP(SD)			374,850円		
	UKB-NE460AP(FD)	屋内		374,850円		
	UIB-NE46P(MSD)	屋外	給湯専用 (ボイスリモコン・ 台所リモコンのみ付属)	266,700円		
	UIB-NE46P(SD)			263,550円		
	UIB-NE46P(FD)	屋内		267,750円		
	UIB-NE46P(FF)	284,550円				
高効率貯湯式 石油給湯機 「エコフィール」 NEシリーズ 高圧力 タイプ	UKB-NE460HAP(MSD)	屋外		全自動(オート) (インターホンリモコン付属)	409,500円	2014年 2月から 順次発売
	UKB-NE460HAP(SD)				409,500円	
	UKB-NE460HAP(FD)	屋内	412,650円			
	UIB-NE46HP(MSD)	屋外	給湯専用 (ボイスリモコン付属)	305,550円		
	UIB-NE46HP(SD)			304,500円		
	UIB-NE46HP(FD)	屋内		306,600円		

○価格は本体希望小売価格(消費税5%込み)。設置工事費・部材費は別途。

○型式欄の(MSD)(SD)(FD)(FF)は、外装の仕様(S が付く屋外設置はステンレス仕様)や給排気方式を示しています。詳細は5ページ(仕様欄)をご覧ください。

★商品の概要

「エコフィール」は、約200℃の排熱を再利用(潜熱回収)して水を温める高効率タイプの石油給湯機です。業界トップクラスの軽量・コンパクトなので、狭い場所でもすっきり取り付けことができ、当社従来機種からの入れ替え工事であれば配管接続も簡単です。

リモコンは、操作内容を音声でお知らせするほか、大きな表示画面で見やすく、使いやすくしました。台所リモコンは文字でのお知らせや画面の白黒反転表示の切り替えができます。全自動(オート)機種にはインターホン機能を搭載しました。さらに節水状況がひと目でわかる「eco ガイド」を搭載し、灯油やお湯の使用状況を日、週、月単位でグラフ表示できます。

お客様の使いやすさと省エネを追求した商品です。

【本件に関するお問合せ先】	
株式会社コロナ	<a href="http://www.corona.co.jp">http://www.corona.co.jp</a>
〒955-8510 新潟県三条市東新保7番7号 TEL:0256-32-2111 E-mail: <a href="mailto:info@hode01.corona.co.jp">info@hode01.corona.co.jp</a>	
● 報道関係からのお問合せ先	株式会社コロナ 広報室
● お客様からのお問合せ先	株式会社コロナ 営業本部

★「エコフィール」貯湯式NEシリーズの特長

1. 新機能を搭載し、使いやすくなった新型リモコンが省エネを強力にサポートします。  
「eco ガイド」機能により、使用した灯油やお湯の量を確認することができます。
2. 業界トップクラスの軽量コンパクト設計。当社従来モデル※2と配管位置が同じで、入れ替えもカンタン。
3. 「ふろ配管洗浄機能」搭載でふろ配管を清潔に保ちます。(全自動(オート)タイプのみ)
4. 給湯側にもミキシング弁を採用。安定給湯で快適なシャワーが体感できます。
5. 給湯専用タイプにおいてお湯はりお知らせ機能を搭載しました。
6. リモコン表示で点検時期をお知らせします。
7. 低消費電力仕様で、節電に貢献します。
8. 熱効率が95%のエコフィールは省エネ性に優れ、CO<sub>2</sub> 排出量を削減でき、家計と地球環境にやさしい給湯機です。

※1:「エコフィール」は、潜熱回収型石油給湯機の愛称です。


※2: 当社従来モデル UIB-NS40X、UKB-NS400X

★「エコフィール」NEシリーズの特長

1. 新機能を搭載し、使いやすくなった新型リモコンが省エネを強力にサポートします。  
台所リモコンに搭載されている「eco ガイド」は、灯油やお湯の使用状況を日、週、月単位で数値(表)やグラフで表示します。使いすぎや節水状況が一目でわかるので、無理なく節約できます。  
光るスイッチや、浴室リモコンに高輝度白色 LED 表示を採用し、省エネ機能だけでなく操作性と視認性も向上させました。また、薄型で明るい白色を基調としたスタイリッシュなデザインです。



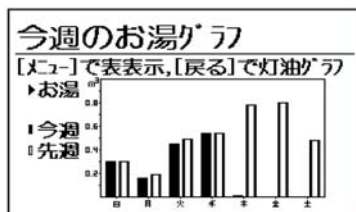
「eco ガイド」で灯油またはお湯の使用状況を日、週、月単位で数値(表)やグラフで表示します。

 灯油またはお湯の使用状況を日、週、月単位で数値(表)やグラフで表示するので使いすぎや節水状況が一目で分かります。

今週の使用量  
[メニュー]でグラフ表示

	灯油	お湯
今週	4.84L	1.47m <sup>3</sup>
先週木曜迄	7.57L	2.30m <sup>3</sup>
先週	11.8L	3.58m <sup>3</sup>

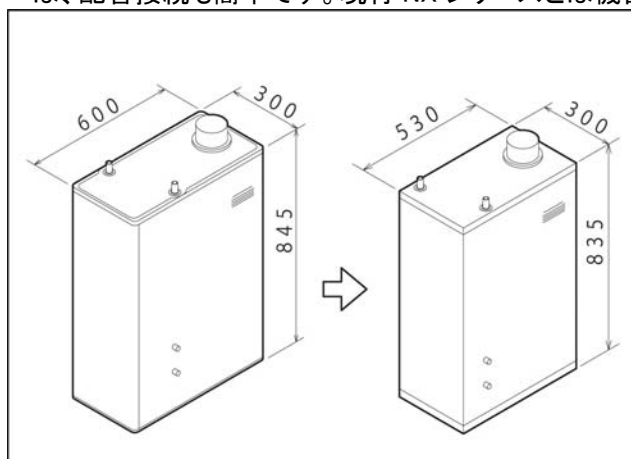
○1週間使用量数値表示例



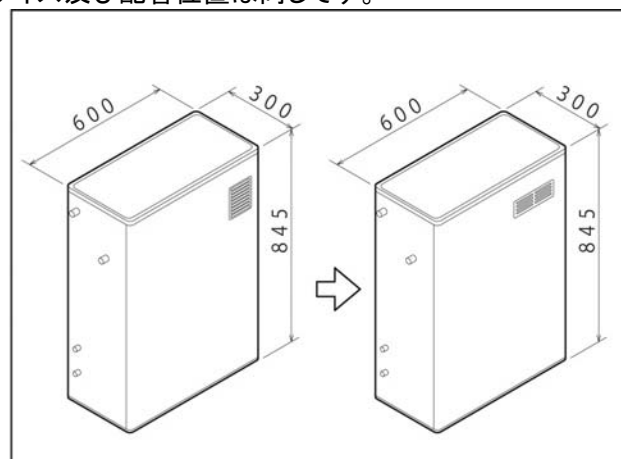
○1週間使用量グラフ表示例

**2. 業界トップクラスの軽量コンパクト設計。従来機種と配管位置が同じで、入れ替えもカンタン。**

軽量・コンパクト設計により、入れ替え工事もスムーズにおこなえます。当社従来品からの入れ替えであれば、配管接続も簡単です。現行NXシリーズとは機器サイズ及び配管位置は同じです。



(角型)10年前の機種(NSシリーズ)⇒NEシリーズ



(平型)10年前の機種(NSシリーズ)⇒NEシリーズ

**3. 「ふろ配管洗浄機能」搭載でふろ配管を清潔に保ちます。(全自動(オート)タイプのみ)**

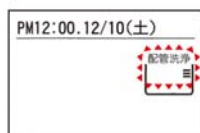
「ふろ配管洗浄」スイッチをおすと、水を15リットル出してふろ配管内の残り湯を押し流します。

**ふろ配管洗浄** ワンタッチでらくらくきれいに。

[全自動(オート)タイプのみ]

ふろ配管  
洗浄

水を15L注水し、ふろ配管の残り湯を押し出します。  
きれいなお湯でお湯はりができます。



台所リモコン



浴室リモコン

**4. 給湯側にもミキシング弁を採用。安定給湯で快適なシャワーが体感できます。**

ミキシング弁の採用により、従来は9段階で表示していた給湯側の設定温度を、「℃」と表示します。お湯をお好みの設定温度で使用することができます。

**5. 給湯専用タイプにおいてお湯はりお知らせ機能を搭載しました。**

お風呂お湯はり時に、設定した量を出湯するとメロディでお知らせする便利な機能を追加しました。

6. リモコン表示で点検時期をお知らせします。

連続通電が10年経過すると、リモコン画面に「88」を表示し、点検時期をお知らせします。

7. 低消費電力仕様で、節電に貢献します。

給湯燃焼時の消費電力は64W(給湯専用は63W)、給湯ふろ同時使用(オートタイプ)の燃焼時消費電力は148Wと業界トップクラスの低消費電力仕様です。

8. 熱効率が95%のエコフィールは省エネ性に優れ、CO<sub>2</sub> 排出量を削減でき、家計と地球環境にやさしい給湯機です。

排熱を再利用(潜熱回収)することで熱効率が95%のエコフィールは、従来モデルの熱効率83%と比べて、年間の灯油の消費量を削減することができ、CO<sub>2</sub> 排出量も削減できるため、家計と地球環境にやさしい給湯機です。

タイプ別例



台所リモコン



浴室リモコン



UKB-NE460AP (MSD)

〔屋外設置型開放式 (平型)〕



UKB-NE460HAP (FD)

〔屋内設置型半密閉式  
強制排気式 (角型)〕

		標準圧力タイプ貯湯式エコフィール						高圧力タイプ貯湯式エコフィール						
型式		UKB-NE460AP			UIB-NE46P			UKB-NE460HAP			UIB-NE46HP			
種類		全自動(オート)			給湯専用			全自動(オート)			給湯専用			
設置場所		屋外		屋内	屋外		屋内	屋外		屋内	屋外		屋内	
タイプ		MSD	SD	FD	MSD	SD	FD	FF	MSD	SD	FD	MSD	SD	FD
給排気方式		(MSD)屋外設置型開放式(平型) (SD)屋外設置型開放式(角型) (FD)屋内設置型半密閉式強制排気式(角型) (FF)屋内設置型密閉式強制給排気式(角型)												
燃焼方式		圧力噴霧式												
燃料消費量		47.98kW(4.66L/h)												
連続給湯出力		45.6kW												
連続給湯効率(熱効率)		95%												
湯沸出力		15.0kW			-			15.0kW			-			
最高使用圧力		0.1MPa						0.2MPa						
外形寸法		(MSD)高さ845×幅600×奥行300(平型) (MSD以外)高さ845×幅300×奥行530(角型)												
質量		40kg			35kg		34kg	42kg			37kg			
電源電圧及び周波数		100V(50/60Hz)												
定格消費電力	給湯使用	点火時	91/89W			90/88W		95/93W	91/89W			90/88W		
		燃焼時	64/62W			63/61W		69/67W	64/62W			63/61W		
	ふろ使用	点火時	174/195W			-		-	174/195W			-		
		燃焼時	148/169W			-		-	148/169W			-		
待機時消費電力		2.6W			2.1W			2.6W			2.1W			
騒音レベル		51dB	49dB		51dB	49dB		51dB	49dB		51dB	49dB		
付属品		[共通] ・台所リモコン ・転倒防止金具 ・逃し弁ドレン												
		[UKB] ・浴室リモコン												
		(MSD) ・Φ8×2.5m銅パイプ												
		(SD) ・排気トップ ・Φ8×2.5m銅パイプ												
		(FD) ・エコフィール専用排気筒セット(UIB-EF1) ・注水ホース ・ゴム製送油管セット												
		(FF) ・エコフィール専用給排気筒セット(QU8-EFL) ・注水ホース ・ゴム製送油管セット												