

タイプ0

※板金部品の端面で手を切らないよう注意してください。

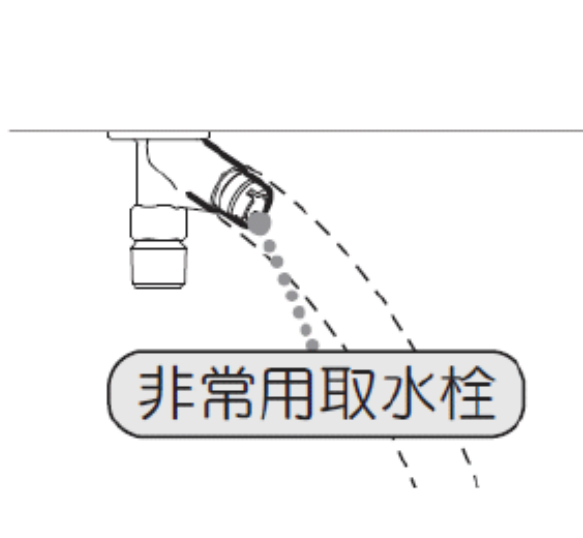
●非常用取水栓の位置

■1缶式タイプ

貯湯ユニット正面向かって一番右の配管

(ヒートポンプ行き配管接続部)

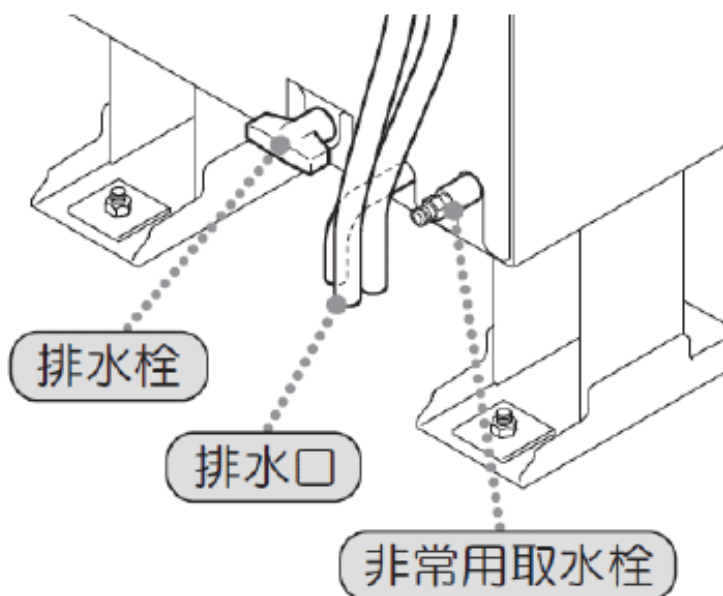
(脚カバーを装着している場合は、はずしてください)



■2缶式タイプ

貯湯ユニット正面右下部

(脚カバーを装着している場合は、はずしてください)

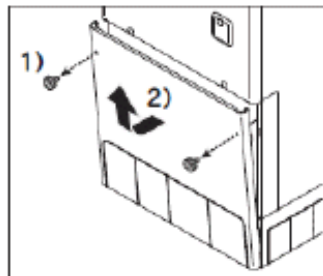


別売品の脚カバーを装着している場合は、カバーをはずしてください。

(カバーの端面で手を切らないように注意してください。)

【はずし方】

- 1) カバーを止めているネジをはずす。
- 2) カバーを矢印方向に動かしながらツメをはずす。

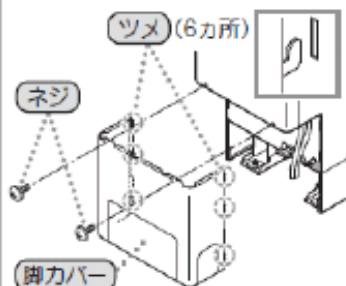


脚カバーを装着している場合は、カバーをはずしてください。

(カバーの端面で手を切らないように注意してください。)

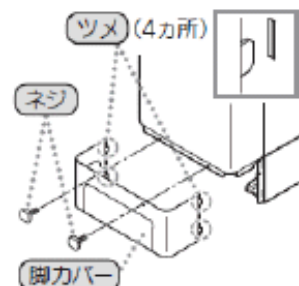
【ホワイトタイプの場合】

- 1) ネジ2本をはずす。
- 2) カバーを下方にずらしてツメをはずし、手前に引く。



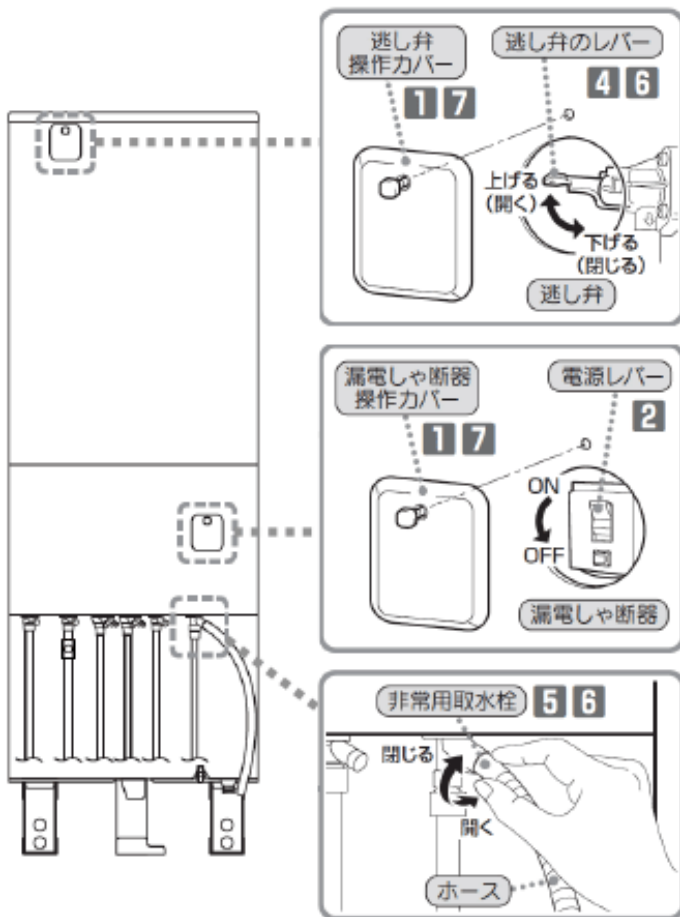
【シルバータイプの場合】

- 1) ネジ2本をはずす。
- 2) カバーを手前に引く。



●非常用取水栓の使い方

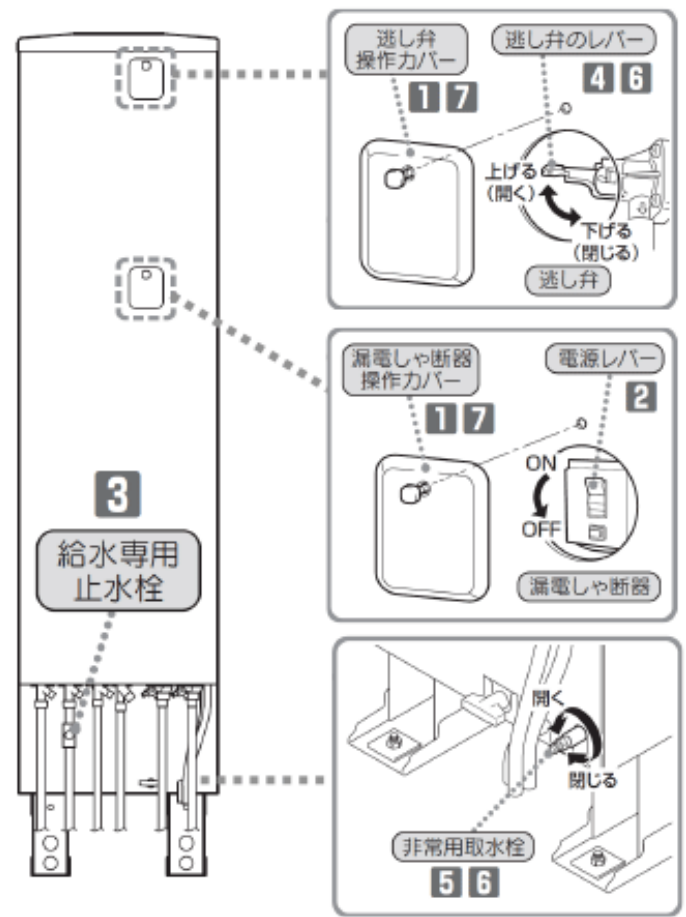
■ 1 缶タイプ



※準備するもの
容器（やかん、バケツなど）

1. 貯湯ユニットの操作カバー（逃し弁、漏電しゃ断器）をはずします。
2. 漏電しゃ断器の電源レバーを「OFF」にします。
3. 給水専用止水栓を閉じます。
4. 逃し弁のレバーを上げます。
5. 非常用取水栓を開き、容器に水を受けます。
6. 取水が終わったら、非常用取水栓を閉じ、逃し弁のレバーを下げます。
7. 操作カバー（逃し弁、漏電しゃ断器）を元どおりに取り付けます。

■ 2 缶タイプ



※準備するもの
容器（やかん、バケツなど）

1. 貯湯ユニットの操作カバー（逃し弁、漏電しゃ断器）をはずします。
2. 漏電しゃ断器の電源レバーを「OFF」にします。
3. 給水専用止水栓を閉じます。
4. 逃し弁のレバーを上げます。
5. 非常用取水栓を開き、容器に水を受けます。
6. 取水が終わったら、非常用取水栓を閉じ、逃し弁のレバーを下げます。
7. 操作カバー（逃し弁、漏電しゃ断器）を元どおりに取り付けます。