

タイプ1

タイプ2

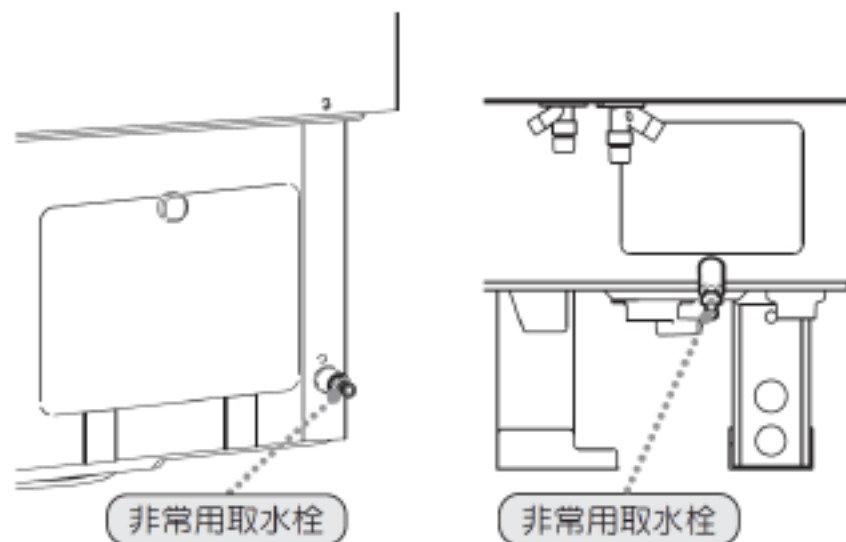
※板金部品の端面で手を切らないよう注意してください。

## ●非常用取水栓の位置

### ■ 1缶式タイプ

貯湯ユニット正面右下部

(脚カバーを装着している場合は、はずしてください)



### ■ 2缶式タイプ

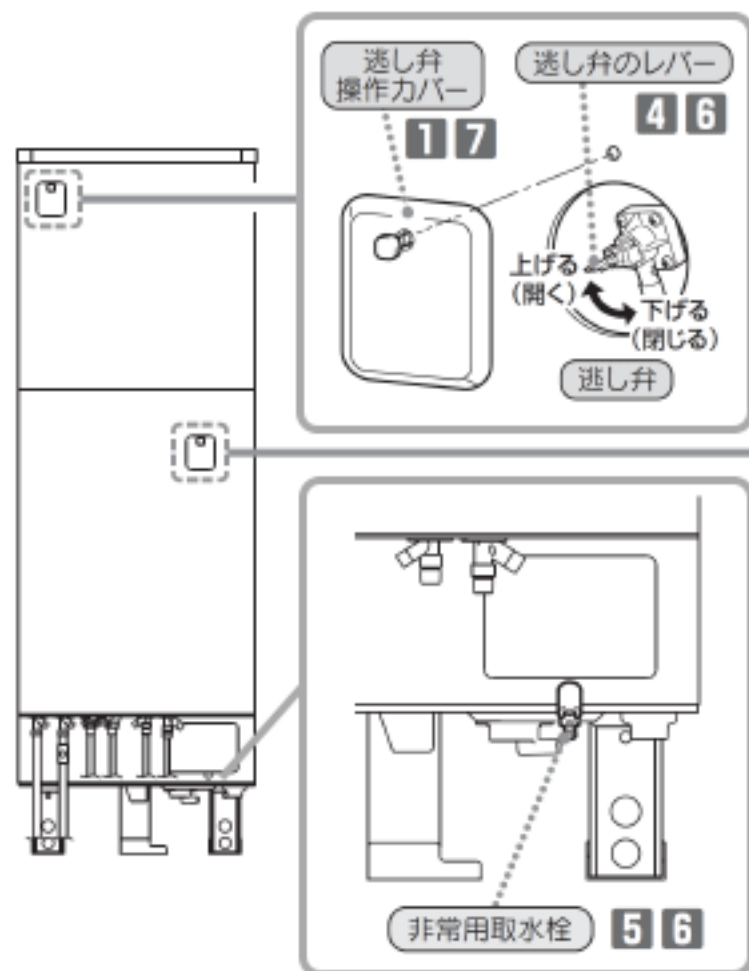
貯湯ユニット正面右下部

(脚カバーを装着している場合は、はずしてください)



## ●非常用取水栓の使い方

■ 1缶タイプ ※ 2缶タイプも同様の手順です。



※準備するもの…容器 (やかん、バケツなど)

- ①貯湯ユニットの操作カバー (逃し弁、漏電ブレーカ) をはずす。
- ②漏電ブレーカの電源レバーを「OFF」にする。
- ③給水専用止水栓を閉じる。
- ④逃し弁のレバーを上げる。
- ⑤非常用取水栓を開き、容器に水を受ける。
- ⑥取水が終わったら、非常用取水栓を閉じ、逃し弁のレバーを下げる。
- ⑦操作カバー (逃し弁、漏電ブレーカ) を元どおりに取付ける。